

Акционерное общество
«ГМС Ливгидромаш»
(АО «ГМС Ливгидромаш»)
ИНН 5702000265 КПП 570201001
ОГРН 1025700514476 ОКПО 00217975

Адрес: Россия, 303851, Орловская обл., г. Ливны, ул. Мира, 231
Телефон: + 7 (48677) 7-80-00, 7-80-03, 7-80-09
Факс: + 7 (48677) 7-80-80, 7-80-99, 7-80-98
E-mail: lgm@hms-livgidromash.ru
www.hms-livgidromash.ru www.grouphms.ru



EAC

НАСОСЫ ЦЕНТРОБЕЖНЫЕ ТИПА СД И АГРЕГАТЫ ЭЛЕКТРОНАСОСНЫЕ НА ИХ ОСНОВЕ

Руководство по эксплуатации Н49.1211.00.00.000 РЭ



Содержание

	Лист
Введение.	3
1. Описание и работа насоса (агрегата).	4
1.1 Назначение изделия.	4
1.2 Технические характеристики.	6
1.3 Состав изделия.	11
1.4 Устройство и работа.	11
1.5 Маркировка и пломбирование.	13
1.6 Упаковка.	14
2. Подготовка агрегата к использованию.	15
2.1 Меры безопасности при подготовке агрегата к работе.	15
2.2 Подготовка к монтажу.	15
2.3 Монтаж.	16
3. Использование агрегата.	18
3.1 Эксплуатационные ограничения.	18
3.2 Пуск агрегата.	18
3.3 Порядок контроля работоспособности агрегата.	18
3.4 Критические отказы и возможные неисправности и способы их устранения.	19
3.5 Меры безопасности при работе агрегата.	21
3.6 Остановка агрегата.	22
4. Техническое обслуживание.	23
4.1. Текущий ремонт	23
4.2. Разборка и сборка насоса (агрегата).	24
5. Транспортирование, хранение и утилизация	26
Рисунки	
Рисунок 1,2 - Приспособления для центровки	27
Рисунок 3 - Разрез насоса	28
Приложение А - Характеристика насоса	29
Приложение Б – Габаритный чертеж насоса	31
Приложение В – Габаритный чертеж агрегата	33
Приложение Г – Схемы строповки	35
Приложение Д – Перечень быстроизнашивающихся деталей	36
Приложение Е – Перечень комплекта монтажных частей	37
Приложение Ж – Перечень контрольно-измерительных приборов	38
Лист регистрации изменений	39

Руководство по эксплуатации (РЭ) предназначено для ознакомления обслуживающего персонала с конструкцией насосов и агрегатов электронасосных (в дальнейшем агрегатов) и отдельных его узлов, а также с техническими характеристиками и правилами эксплуатации.

При ознакомлении с агрегатом следует дополнительно руководствоваться эксплуатационными документами на электрооборудование.

В связи с постоянным усовершенствованием выпускаемой продукции в конструкции отдельных деталей и насоса в целом могут быть внесены незначительные изменения, не отраженные в настоящем РЭ.

Обязательные требования к насосам (агрегатам), направленные на обеспечение их безопасности для жизнедеятельности, здоровья людей и охраны окружающей среды изложены в разделе 3.

К монтажу и эксплуатации насосов (агрегатов) должен допускаться только квалифицированный персонал, обладающий знанием и опытом по монтажу и обслуживанию насосного оборудования, ознакомленного с конструкцией насоса и настоящих РЭ.

Содержащиеся в настоящем РЭ указания по технике безопасности, несоблюдение которых может создать опасность для обслуживающего персонала, помечены в тексте руководства знаком общей опасности:



При опасности поражения электрическим током – знаком:



Информация по обеспечению безопасной работы насоса или насосного агрегата или/и защиты насоса или насосного агрегата:

ВНИМАНИЕ

В связи с постоянным усовершенствованием выпускаемой продукции в конструкции отдельных деталей и насоса в целом могут быть внесены незначительные изменения, не отраженные в настоящем РЭ.

Изготовитель не несет ответственность за неисправности и повреждения, произошедшие из-за несоблюдения требований настоящего РЭ и эксплуатационных документов на покупные изделия.

1. ОПИСАНИЕ И РАБОТА НАСОСА (АГРЕГАТА)

1.1 Назначение изделия.

Настоящее руководство по эксплуатации распространяется на центробежные насосы типа СД и агрегаты электронасосные на их основе (далее по тексту насосы (агрегаты)), предназначенные для перекачивания городских и производственных сточных масс и других неагрессивных жидкостей (в том числе с примесью нефтепродуктов не более 2%) плотностью до 1050 кг/м^3 с $\text{pH}=6 - 8,5$, с температурой до 353K (плюс 80°C) и с содержанием абразивных частиц размером до 5 мм. не более 3% по массе. Предельная концентрация перекачиваемой массы 2%. Предельное содержание газа в перекачиваемой среде 5%.

Насосы могут применяться и в других производствах, если по своим параметрам и исполнению они удовлетворяют условиям эксплуатации и безопасности на этих производствах.

Насосы (агрегаты) относятся к изделиям общего назначения (ОН) восстанавливаемые по ГОСТ 27.003-2016 и выпускаются в климатическом исполнении УХЛ для категории размещения 3.1 и климатическом исполнении Т категории размещения 2 по ГОСТ 15150-69.

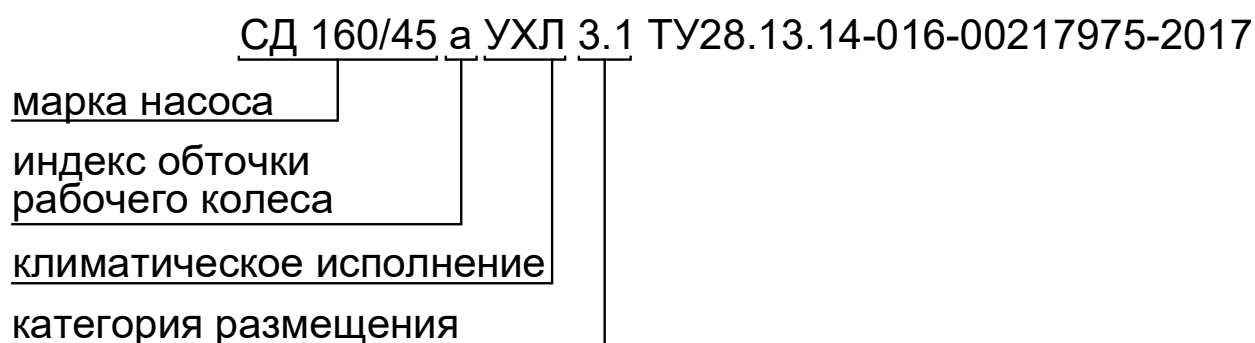
Насосы и агрегаты предназначены для районов с сейсмической активностью до 7 баллов включительно по шкале MSK-64.

Насосы и агрегаты выполнены в соответствии с общими требованиями безопасности по ГОСТ 31839-2012.

ВНИМАНИЕ

Насосы и агрегаты не предназначены для установки во взрывоопасных и пожароопасных помещениях.

Структурная схема обозначения насоса (агрегата) при заказе, переписке и в технической документации должна быть:



где СД 160/45- марка насоса (агрегата)- :

СД – сточно-массный;

160 – подача, м³/ч;

45 – напор, м;

а, б- индекс обточки рабочего колеса (а или б –уменьшенные диаметры рабочего колеса).

ТУ 28.13.14-016-00217975-2017 – обозначение поставочного документа.

Обязательные требования к насосам (агрегатам), направленные на обеспечение их безопасности для жизни, здоровья людей и охраны окружающей среды, изложены в п.3.5.

Общие требования безопасности насоса и агрегата соответствуют ГОСТ 31839-2012.

1.2 Технические характеристики

1.2.1 Показатели назначения по параметрам в номинальном режиме должны соответствовать указанным в таблице 1.

Таблица 1-Показатели назначения по параметрам

Типоразмер насоса (агрегата)	Наименование показателя									
	Подача, Q		Напор, м	Частота вращения		Давление на входе, не более		Параметры энергопитания		
	м ³ /с	м ³ /ч		с ⁻¹	об/мин	МПа	кгс/см ²	род тока	напряжение, В	частота тока, Гц
СД 16/10*	0,0044	16	10	24,2	1450	0,25	2,5	переменный	220, 380	50
СД 16/10а*	0,0039	14	8,2							
СД 16/10б*	0,0035	12,5	6,7							
СД 16/25	0,0044	16	25	48,3	2900					
СД 16/25а	0,0042	15	20							
СД 16/25б	0,0039	14	17,5							
СД 25/14*	0,0069	25	14	24,2	1450					
СД 25/14а*	0,0055	20	12							
СД 25/14б*	0,0044	16	10							
СД 32/40*	0,0089	32	40	48,3	2900					
СД 32/40а*	0,0078	28	33							
СД 32/40б*	0,0069	25	27							
СД 50/10	0,0139	50	10	24,2	1450					
СД 50/10а	0,0125	45	8,5							
СД 50/10б	0,0111	40	7							
СД 50/56*	0,0139	50	56	48,3	2900					
СД 50/56а*	0,0125	45	43							
СД 50/56б*	0,0111	40	34							
СД 70/80*	0,0194	70	80	48,3	2900					
СД 70/80а*	0,0125	45	70							
СД 70/80б*	0,0097	35	66							
СД 80/32*	0,0222	80	32	24,2	1450					
СД 80/32а*	0,0189	68	26							
СД 80/32б*	0,0172	62	22							
СД 100/40	0,0278	100	40	48,3	2900					
СД 100/40а	0,025	90	32							
СД 100/40б	0,0222	80	28							

Продолжение таблицы 1

Типоразмер насоса (агрегата)	Наименование показателя									
	Подача, Q		Напор, м	Частота вращения		Давление на входе, не более		Параметры энергопитания		
	м ³ /с	м ³ /ч		с ⁻¹	об/мин	МПа	кгс/см ²	род тока	напряжения, В	частота, Гц
СД 160/10	0,0444	160	10	16,0	960	0,25	2,5	переменный	220, 380	50
СД 160/10а	0,0403	150	8							
СД 160/10б	0,0375	140	6							
СД 160/45	0,0444	160	45	24,2	1450					
СД 160/45а	0,0400	144	36							
СД 160/45б	0,0355	135	30							
СД 250/22,5	0,0694	250	22,5	24,2	1450					
СД 250/22,5а	0,0625	225	18,5							
СД 250/22,5б	0,0569	205	16							
СД 450/22,5	0,1250	450	22,5	16,0	960					
СД 450/22,5а	0,1111	400	18,5							
СД 450/22,5б	0,1000	360	16							
СД 800/32	0,2222	800	32	16,0	960					
СД 800/32а	0,2000	720	26,5							
СД 800/32б	0,1611	580	22,5							

Примечания

1. Значения основных параметров указаны при работе агрегатов на воде с температурой 293К (+20°С) плотностью 1000 кг/м³ и при частоте вращения 24,2 с⁻¹ (1450 об/мин).

2. Максимально допустимые отклонения по параметрам в соответствии с ГОСТ 6134-2007 (таблица 6.4, класс точности измерений 2):

- для подачи ±8%

- для напора ±5%:

* - подлежат освоению

1.2.2 Характеристики насосов (в том числе и виброшумовые) приведены в приложении А. Эксплуатация насосов допускается в интервале подач соответствующих рабочему интервалу характеристики. Для обеспечения параметров допускается дополнительная подрезка рабочего колеса по наружному диаметру.

1.2.3 Показатели технической и энерготехнической эффективности должны соответствовать указанным в таблице 2.

Таблица 2 – Показатели технической и энергетической эффективности

Типоразмер насоса (агрегата)	Наименование показателя						
	Частота вращения, с ⁻¹ (об/мин)	КПД насоса, %	Допускаемый кавитационный запас, м	Утечка через уплотнение м ³ /ч (л/ч) не более	Масса насоса (агрегата), кг	Габаритные размеры насоса (агрегата), мм	Максимальная потребляемая мощность насоса, кВт, не более
СД 16/10*	24,2 (1450)	54	2,0	3x10-3(3,0)	Приведена в приложении Б, (В)	Приведена в приложении Б, (В)	1,2
СД 16/10а*							0,8
СД 16/10б*							0,8
СД 16/25	48,3 (2900)	49	4,0				3,4
СД 16/25а							2,5
СД 16/25б							1,8
СД 25/14*	24,2 (1450)	58	3,0				2,5
СД 25/14а*							1,8
СД 25/14б*							1,8
СД 32/40*	48,3 (2900)	54	6,0				10,6
СД 32/40а*							6,8
СД 32/40б*							4,8
СД 50/10	24,2 (1450)	61	3,0				3,0
СД 50/10а							2,2
СД 50/10б							1,8
СД 50/56*	48,3 (2900)	58	8,0				20
СД 50/56а*							17,8
СД 50/56б*							14,6
СД 70/80*	48,3 (2900)	50	8,0				29,4
СД 70/80а*							20
СД 70/80 б*							17,8
СД 80/32*	24,2 (1450)	63	4,0				17,8
СД 80/32а*							14,3
СД 80/32б*							10,6
СД 100/40	48,3 (2900)	61	9,0				21
СД 100/40а							16
СД 100/40б							12,5
СД 160/10	16,0 (960)	63	3,0				8
СД 160/10а							6
СД 160/10б							5
СД 160/45	24,2 (1450)	64	6,5				32
СД 160/45а							26
СД 160/45б				20			
СД 250/22,5	24,2	63	5,0	32			
СД 250/22,5а				26			

СД 250/22,56	(1450)						20
--------------	--------	--	--	--	--	--	----

Продолжение таблицы 2

Типоразмер насоса (агрегата)	Наименование показателя						
	Частота вращения, с ⁻¹ (об/мин)	КПД насоса, %	Допускаемый кавитационный запас, м	Утечка через уплотнение м ³ /ч (л/ч) не более	Масса насоса (агрегата), кг	Габаритные размеры насоса (агрегата), мм	Максимальная потребляемая мощность насоса, кВт, не более
СД 450/22,5	16,0 (960)	60	4,5	3x10 ⁻³ (3,0)	Приведена в приложении Б, (В)	Приведены в приложении Б, (В)	60
СД 450/22,5а							46
СД 450/22,5б							36
СД 800/32	66	6,0	130				
СД 800/32а			100				
СД 800/32б			80				

Примечания

1. Значение КПД приведено для оптимального режима в рабочем интервале характеристики и для рабочих колес основного исполнения. Максимально допустимое отклонение для КПД-минус 5% в соответствии с ГОСТ 6134-2007. Для насосов с уменьшенными диаметрами (свыше 3%) рабочих колес допускается снижение КПД (абсолютное) на 3%.
2. Отклонение по массе +5%. Отклонение в противоположную сторону не регламентируется.
3. Максимальная потребляемая мощность насоса указана в крайней правой точке рабочего интервала характеристики с учетом допустимых отклонений по напору и КПД приведена для справок.
4. Коэффициент кавитационного запаса равен 1,15.
5. Размер проходного сечения приведен для справок.
6. Значения допускаемого кавитационного запаса, КПД и мощности указаны при работе насоса на воде с температурой 293К (+20⁰С) и плотностью 1000 кг/м³.

* - подлежат освоению

1.2.4 Показатели назначения по потребляемым средам соответствуют указанным в таблице 3.

Таблица 3- Показатели назначения по потребляемым средам

Наименование и назначение среды	Параметры среды	Значение показателя
Подача затворной и охлаждающей жидкости в зону уплотнения	Расход, м ³ /ч (л/с) не более	от 0,005 (1,35x10 ⁻³) до 0,01 (2,7x10 ⁻³)
	Температура, К (°С)	до 308 (до35)
	Превышение давления затворной жидкости над давлением на входе, МПа(кгс/см ²)	0,1-0,15(1,0-1,5)
Смазка консистентная: Литол 24 ГОСТ 21150-2017	Масса, кг, не более	0,1

1.2.5 Показатели надежности насоса указаны в таблице 4.

Таблица 4 - Показатели надежности насоса

Наименование показателя	Значение показателя
Средняя наработка до отказа, ч	6000
Средний ресурс до капитального ремонта, ч	20000
Средний срок службы, лет	3
Среднее время до восстановления, часов	8
Коэффициент готовности	0,99
Срок сохраняемости, лет	2
<p>Примечания</p> <p>1 Критерием отказа является увеличение утечки через сальниковое уплотнение более 0,03 м³/ч (30 л/ч).</p> <p>2 Критерием предельного состояния является снижение напора более чем на 10 % от номинального за счет износа деталей проточной части.</p> <p>3 Средний срок службы обеспечивается (при необходимости) заменой деталей ремонтного комплекта ЗИП и комплектующих.</p>	

1.2.6 Допускается применение комплектующих и материалов, не указанных в документации на насосы (агрегаты), не ухудшающих качество и эксплуатационные характеристики насоса (агрегата).

1.2.7 Показатели надежности комплектующих изделий по технической документации на эти изделия.

1.2.8 Показатели технологичности, стандартизации и унификации.
Коэффициент применяемости $K_{пр} = 69\%$, не менее.

1.2.9 Показатели безопасности насоса:

- назначенный срок службы 6 лет. (Назначенный срок службы обеспечивается (при необходимости) заменой деталей ремонтного комплекта ЗИП и комплектующих.);
- назначенный срок хранения 3 года;

- назначенный ресурс 40000 часов.

1.2.10 Обоснование безопасности размещено в электронном виде на сайте предприятия-изготовителя: <https://www.hms-livgidromash.ru/>

1.3 Состав изделия.

1.3.1 В комплект поставки насоса входит:

- соединительная муфта;
- кожух защитный (ограждение муфты)*;
- рама*;
- комплект быстроизнашивающихся деталей (приложение Е)*;
- контрольно-измерительные приборы (приложение И)*;
- комплект монтажных частей (приложение Ж)*;
- руководство по эксплуатации;
- паспорт Н49.1211.01.00.000 ПС**.

1.3.2 В комплект поставки агрегата входит:

- насос в соответствии с п.1.3.1;
- паспорт Н49.1211.00.00.000 ПС**;
- кожух защитный (ограждение муфты);
- электродвигатель;
- эксплуатационная документация на электродвигатель;
- рама.

Примечания

1 По требованию заказчика возможна поставка насоса с муфтой, ограждением муфты на раме, но без электродвигателя.

2 По заказу потребителя агрегат может комплектоваться преобразователем частоты переменного тока на соответствующую мощность приводного электродвигателя.

3. Возможна комплектация агрегата другими двигателями, не указанными в приложении В.

4 Необходимое напряжение электродвигателя должно быть отражено в договоре.

5 Быстроизнашивающиеся детали или любые другие детали, необходимые потребителю для ремонта насоса, поставляются по договору за отдельную плату.

6 По заказу потребителя для контроля температуры подшипниковых опор в насосе могут устанавливаться реле температуры дТС034-Pt100.В3-20/4,5 ТУ4211-023-46526536-2009.

7 По заказу потребителя для контроля вибрации подшипниковых опор насос может комплектоваться вибропреобразователями – однокомпанентными –АР19, АР30, АР31, АР32 АР33 или трехкомпанентными –АР20, АР21, АР22.

8 По требованию договора возможна установка постоянных термо- и вибродатчиков.

9 Электродвигатели должны соответствовать требованиям ГОСТ Р МЭК 60204-1-2007, раздел 14.

1.4 Устройство и работа.

1.4.1 Насосы типа СД – центробежные, горизонтальные, консольные, с сальниковым уплотнением вала.

1.4.2 Корпус насоса представляет чугунную отливку, внутренняя полость

*Поставка производится по требованию заказчика и за отдельную плату.

**При поставке на экспорт паспорт не поставляется.

которой выполнена в виде спирального отвода, переходящего в напорный патрубок. Напорный патрубок – боковой выполнен в корпусе в одной плоскости с осью вращения (вертикально).

1.4.3 Входной патрубок выполнен в крышке корпуса на оси вращения (горизонтально). Крышка корпуса крепится к корпусу болтами и уплотняется прокладкой.

1.4.4 К корпусу насоса шпильками крепится кронштейн.

1.4.5 Гидравлический затвор и охлаждение сальникового уплотнения обеспечивается посредством подвода чистой воды в зону уплотнения, с давлением не менее, чем на 0,1 – 0,15 Мпа ($1 - 1,5 \text{ кгс/см}^2$) превышающем давление на входе.

1.4.6 Рабочее колесо – центробежное, одностороннего входа, закрытого типа. Подвод жидкости к рабочему колесу осевой.

1.4.7 Ротор насоса приводится во вращение электродвигателем через соединительную втулочно-пальцевую муфту. Допускается применение других типов муфт. Опорами ротора служат два радиальных подшипника, установленных в кронштейне. Подшипники смазываются консистентной смазкой Литол 24 ГОСТ 21150-2017.

1.4.8 Направление вращения ротора правое (по часовой стрелки), если смотреть со стороны двигателя.

1.4.9 В нижней части корпуса насоса имеется отверстие, закрытое пробкой для слива остатков жидкости при остановке насоса на длительный срок. В кронштейне имеется отверстие, предназначенное для отвода утечек жидкости через сальниковое уплотнение.

1.4.10 В верхней части корпуса имеется отверстие, закрытое пробкой, для выпуска воздуха при заполнении насоса и всасывающей линии перекачиваемой жидкостью.

1.4.11 Присоединительные размеры фланцев – по ГОСТ33259-2015, тип 01.

1.4.12 Нагрузки на всасывающие и напорные патрубки не должны превышать значений, приведенных в таблице 5.

Таблица 5-Нагрузки на всасывающие и напорные патрубки

Типоразмер насоса	Величина для патрубка											
	Всасывающий						Нагнетательный					
	F _x	F _y	F _z	M _x	M _y	M _z	F _x	F _y	F _z	M _x	M _y	M _z
	Н			Н·м			Н			Н·м		
СД 16/25	490			210			350			160		
СД 100/40	840			380			700			310		
СД 50/10												
СД 160/45	1110			470			700			310		
СД 250/22,5	1540			730			1190			560		
СД 160/10												
СД 450/22,5	1950			1300			1600			1050		
СД 800/32	3000			2000			2500			1500		

Примечание –Ось X –вдоль оси насоса, ось Y –параллельно фланцу всасывающего патрубка, ось Z –вертикально вверх.

1.4.13 Насос не содержит драгоценных и цветных металлов.

1.5 Маркировка и пломбирование.

1.5.1 На насосе укреплена табличка по ГОСТ 12971-67, на которой приведены следующие данные:

- страна изготовитель;
- наименование или товарный знак завода – изготовителя;
- единый знак обращения продукции на рынке государств - членов Таможенного союза;
- обозначение насоса;
- обозначение технических условий на поставку;
- подача, м³/ч;
- напор, м;
- допускаемый кавитационный запас, м;
- частота вращения, об/мин;
- месяц и год изготовления;
- масса насоса, кг;
- максимальная потребляемая мощность насоса, кВт;
- номер насоса по системе нумерации завода изготовителя;
- клеймо ОТК;

1.5.2 Детали, поставляемые в качестве быстроизнашивающихся деталей, маркируются номером чертежа.

1.5.3 Направление вращения ротора должно быть обозначено стрелкой отлитой на корпусе насоса и окрашенной в красный цвет.

1.5.4 После консервации отверстия патрубков закрываются заглушками и пломбируются консервационными пломбами (пятно зеленой краски). Резьбовые отверстия заглушаются металлическими пробками. Места консервационного пломбирования указаны в приложении Б.

1.5.5 Разъем корпуса и крышки пломбируется гарантийными пломбами (см. приложение Б) – пятно красной краски.

1.5.6 Перед окраской поверхности насоса должны быть подготовлены в соответствии с требованиями ГОСТ 9.402-2004. Покрытие насоса и агрегата согласно требованиям чертежей по технологии завода-изготовителя, разработанной в соответствии с ГОСТ 9.032-74 или в соответствии с требованиями договора.

1.5.7 Краски, грунтовки и смазки применяемые при изготовлении насосов и агрегатов должны удовлетворять государственным стандартам, техническим условиям и требованиям чертежей или требованиям договора.

1.6 Упаковка.

1.6.1 Перед упаковкой наружные неокрашенные поверхности насоса должны быть законсервированы согласно принятой на заводе – изготовителе технологии, разработанной в соответствии с ГОСТ 9.014-78 для группы изделий II-2. Вариант защиты насоса ВЗ-1 (консервационное масло К-17 ГОСТ 10877-76) или ВЗ-12 (ингибитор М1), быстро изнашивающихся деталей ВЗ-1. Вариант внутренней упаковки насоса ВУ-9, быстро изнашивающихся деталей ВУ-1.

1.6.2 Категория упаковки агрегата (насоса) КУ-0 ГОСТ 23170-78, быстро изнашивающихся деталей КУ-1.

1.6.3 Насос (агрегат) транспортируется без тары, на деревянных салазках. Насосы (агрегаты), предназначенные для экспорта, должны быть упакованы в ящик по ГОСТ 24634-81, тип ящика III-2 ГОСТ 2991-85 или в соответствии с требованиями договора.

При общепромышленной поставке эксплуатационная документация должна быть вложена в водонепроницаемый пакет и привязана к кронштейну насоса. Допускается укладывать эксплуатационную документацию в клеммную коробку электродвигателя.

1.6.4 Маркировку упаковки производить согласно ГОСТ 14192-96 и указаниям в чертежах или в соответствии с требованиями договора.

2. ПОДГОТОВКА АГРЕГАТА К ИСПОЛЬЗОВАНИЮ.

2.1 Меры безопасности при подготовке агрегата к работе.

2.1.1 Насос (агрегат) при погрузке, разгрузке и транспортировании должен перемещаться в соответствии с ГОСТ12.3.020-80.

2.1.2 При подъеме и установке насоса или агрегата строповку проводить по схеме, приведенной в приложении Г.

⚠ ЗАПРЕЩАЕТСЯ ПОДНИМАТЬ НАСОС ИЛИ АГРЕГАТ ЗА МЕСТА, НЕ ПРЕДУСМОТРЕННЫЕ СХЕМОЙ СТРОПОВКИ (ЗА РЫМ-БОЛТЫ ДВИГАТЕЛЯ ИЛИ ЗА ВАЛ НАСОСА).

⚠ СИЛЫ И МОМЕНТЫ, ПЕРЕДАВАЕМЫЕ ОТ ТРУБОПРОВОДОВ НА ФЛАНЦЫ НАСОСА (НАПРИМЕР, ОТ ВЕСА ТРУБОПРОВОДОВ, ТЕПЛООВОГО РАСШИРЕНИЯ) НЕ ДОЛЖНЫ ПРЕВЫШАТЬ ДОПУСТИМЫХ ЗНАЧЕНИЙ, ПРИВЕДЕННЫХ В ТАБЛИЦЕ 5. ПРИ ПРЕВЫШЕНИИ НАГРУЗОК, ПЕРЕДАВАЕМЫХ ТРУБОПРОВОДАМИ НА КОРПУС НАСОСА, МОЖЕТ БЫТЬ НАРУШЕНА ГЕРМЕТИЧНОСТЬ СОЕДИНЕНИЙ НАСОСА, ЧТО ПРИВЕДЕТ К УТЕЧКАМ ПЕРЕКАЧИВАЕМОЙ ЖИДКОСТИ.

2.1.3 Место установки агрегата должно удовлетворять следующим требованиям:

- обеспечить свободный доступ к агрегату при эксплуатации, а также возможность сборки и разборки;

- масса фундамента должна не менее, чем в четыре раза превышать массу агрегата;

2.1.4 Насосы центробежные и агрегаты электронасосные на их основе должны соответствовать требованиям ГОСТ 31839-2012. При испытаниях и эксплуатации насосов и агрегатов должны быть также учтены требования ГОСТ 31839-2012.

2.1.5 При монтаже и эксплуатации агрегата сопротивление изоляции измеренное при 500 В постоянного тока между проводами силовой цепи и цепи защиты не должно быть менее 1 МОм.

2.1.6 В случае опасности неожиданного пуска на месте установки агрегата должны быть выполнены требования ГОСТ Р 51343-99.

2.2 Подготовка к монтажу

2.2.1 Монтаж и наладку электронасосного агрегата производить в соответствии с настоящим руководством по эксплуатации и технической документацией предприятия – изготовителя двигателя.

2.2.2 После доставки агрегата на место установки необходимо освободить его от упаковки, убедиться в наличии заглушек на входном и выходном патрубках и сохранности консервационных и гарантийных пломб, проверить наличие эксплуатационной документации.

2.2.3 Удалить консервацию со всех наружных поверхностей насоса и протереть их ветошью, смоченной в керосине или уайт-спирите.

Расконсервация проточной части насоса не производится, если консервирующий состав не оказывает отрицательного влияния на перекачиваемый продукт.

2.3 Монтаж.

2.3.1 Установить агрегат на заранее подготовленный фундамент, выполненный в соответствии со строительными нормами.

2.3.2 Установить фундаментные болты в колодцы фундамента и залить колодцы быстросхватывающимся цементным раствором.

2.3.3 После затвердевания цементного раствора выставить агрегат по уровню с помощью прокладок горизонтально.

2.3.4 Присоединить выходной и входной трубопроводы. Допустимая непараллельность фланцев не должна быть более 0,15 мм. на длине 100 мм.

ВНИМАНИЕ ЗАПРЕЩАЕТСЯ ИСПРАВЛЯТЬ ПЕРЕКОС ПОДТЯЖКОЙ БОЛТОВ ИЛИ ПОСТАВКОЙ КОСЫХ ПРОКЛАДОК.

2.3.5 Провести центрование валов насоса и двигателя, предварительно сняв кожух муфты, и, при необходимости провести подцентровку, регулируя положение двигателя.

ВНИМАНИЕ КАТЕГОРИЧЕСКИ ЗАПРЕЩАЕТСЯ ЭКСПЛУАТАЦИЯ ЭЛЕКТРОНАСОСНОГО АГРЕГАТА БЕЗ ПРОВЕДЕНИЯ ПРОВЕРКИ И ПОДЦЕНТРОВКИ ВАЛОВ ЭЛЕКТРОДВИГАТЕЛЯ И НАСОСА

2.3.6 Проверку радиального смещения осей насоса и двигателя производить приспособлением с установленным на нем индикатором, цена деления которого не более 0,01 мм, методом кругового вращения. Максимальная величина несоосности определяется величиной разности двух показаний индикатора. Эта величина не должна превышать 0,12 мм (рисунок 1, 2).

Угловое смещение валов не более 1°.

ВНИМАНИЕ ОТ ТОЧНОСТИ ЦЕНТРОВКИ В ЗНАЧИТЕЛЬНОЙ СТЕПЕНИ ЗАВИСЯТ ВИБРАЦИОННАЯ ХАРАКТЕРИСТИКА АГРЕГАТА, НАДЕЖНОСТЬ И ДОЛГОВЕЧНОСТЬ ПОДШИПНИКОВ, УПЛОТНЕНИЙ, СОЕДИНИТЕЛЬНОЙ МУФТЫ, ВАЛОВ И АГРЕГАТОВ В ЦЕЛОМ.

2.3.7 После проведения центровки установить на место защитный кожух муфты.

ВНИМАНИЕ ОГРАЖДЕНИЕ МУФТЫ НАСОСА ДОЛЖНО ОБЕСПЕЧИВАТЬ ГАРАНТИРОВАННЫЙ ЗАЗОР МЕЖДУ МУФТОЙ И КОЖУХОМ

2.3.8 При эксплуатации двигатель и насос должны быть заземлены

в соответствии с ГОСТ 12.2.007.0-75 и ГОСТ 12.1.030-81 и отвечать требованиям безопасности. Зажимы и заземляющие знаки должны соответствовать ГОСТ 21130-75. Технические требования к заземляющим устройствам должны соответствовать ГОСТ 12.1.030-81.

2.3.9. Для агрегата необходимо проверить значение сопротивления между заземляющим болтом и любой нетоковедущей частью, которая может оказаться под напряжением. Значение сопротивления не должно превышать 0,1 Ом.

2.3.10 Класс защиты изделия от поражения электрическим током 1 ГОСТ 12.2.007.0-75.

2.3.11 При установке агрегата на месте эксплуатации должны быть предусмотрены средства защиты обслуживающего персонала от непреднамеренного контакта с горячими элементами насоса (при температуре поверхности более 333 К (плюс 60°C)).

2.3.12 При перекачивании жидкости с температурой от 333К до 353К (от плюс 60°C до плюс 80°C) подсоединить трубопровод к корпусу уплотнения (вывернув пробку и ввернув штуцер на длину 30...35 мм) для подачи охлаждающей (затворной) жидкости к сальниковому уплотнению.

2.3.13 При агрегатировании насоса и привода заказчиком насоса соблюдать требования настоящего раздела руководства по эксплуатации.

Ответственность за гарантии и качество агрегата в данном случае несет заказчик.

3. ИСПОЛЬЗОВАНИЕ АГРЕГАТА

3.1 Эксплуатационные ограничения.

3.1.1 Агрегат должен быть использован для условий и перекачиваемых сред, соответствующих требованиям настоящего руководства.

Возможность использования агрегата для рабочих сред, не предусмотренных в руководстве, должна быть согласована с разработчиком документации на агрегат.

3.2 Пуск агрегата.

3.2.1 Запуск агрегата в работу производить в следующем порядке:

- осмотреть насос и двигатель, провернуть вручную вал насоса;
- открыть задвижку на входном трубопроводе и закрыть на выходном;
- открыть кран подвода затворной жидкости к сальниковому уплотнению;
- заполнить насос и входной трубопровод перекачиваемой жидкостью, подключив систему вакуумирования к резьбовому отверстию в выходном трубопроводе;
- включить двигатель согласно инструкции по эксплуатации электродвигателя, убедиться в правильном вращении;
- открыть кран у манометра и по показаниям прибора убедиться, что напор насоса соответствует напору закрытой задвижки (нулевой подаче);
- открыть задвижку на выходном трубопроводе и установить рабочий режим.

3.3 Порядок контроля работоспособности агрегата.

3.3.1 Периодически (не менее одного раза в сутки) следить за:

- показаниями приборов;
- герметичностью всех соединений;
- утечками через сальниковое уплотнение.

Резкие колебания стрелок приборов, а также повышенные шум и вибрация характеризуют ненормальную работу насоса (агрегата). В этом случае необходимо остановить агрегат и устранить неисправности в соответствии с указаниями таблицы 6.

3.3.2 Температура нагрева кронштейна в местах установки подшипников не превышала температуру помещения более чем на 40К...50К (40°C ...50°C) и была не выше 353 К (плюс 80°C).

Для измерения температуры подшипников, в кронштейне предусмотрены два отверстия М8х1-7Н.

Рекомендуемые приборы - реле температуры дТС034-Pt100.В3-20/4,5
ТУ4211-023-46526536-2009.

3.4 Критические отказы и возможные неисправности и способы их устранения приведены в таблице 6.

Таблица 6 - Критические отказы и возможные неисправности и способы их устранения

ВОЗМОЖНЫЕ НЕИСПРАВНОСТИ		
Наименование неисправности, внешнее проявление и дополнительные признаки.	Вероятная причина.	Способ устранения.
1	2	3

1. Насос не подает жидкость, стрелки приборов сильно колеблются.	1. Проточная часть насоса не залита или недостаточно залита жидкостью.	Залить полностью проточную часть насоса.
	2. Высота всасывания более допустимой.	Привести сопротивление всасывающей линии в соответствие с характеристикой насоса.
2. Мановакуумметр показывает большое разряжение.	3. Проточная часть насоса забита твердыми включениями.	Очистить проточную часть насоса.
	1. Происходит подсос воздуха в местах соединения во всасывающем трубопроводе или через сальниковое уплотнение.	Устранить неплотности соединений; обеспечить нормальную работу сальникового уплотнения.
3. Подача меньше требуемой по характеристике.	2. Закрыта задвижка на всасывающем трубопроводе.	Открыть задвижку.
	1. Неправильное направление вращения.	Переключить фазы двигателя.
	2. Мала обороты двигателя вследствие падения напряжения.	Довести параметры энергоснабжения до номинальных.
	3. Велико сопротивление всасывающего или напорного трубопроводов.	Привести сопротивление всасывающей и напорной линии в соответствии с характеристикой насоса.
	4. Происходит подсос воздуха в местах соединения во всасывающем трубопроводе или через сальниковое уплотнение.	Устранить неплотности соединений; обеспечить нормальную работу сальникового уплотнения.
	5. Высота всасывания более допустимой.	Привести сопротивление всасывающей линии в соответствие с характеристикой насоса.
	6. Трубопроводы и насос забиты посторонними предметами.	Очистить трубопроводы и насос.

Продолжение таблицы 6

КРИТИЧЕСКИЕ ОТКАЗЫ		
1	2	3
4. Нагревается сальниковое уплотнение	1. Износилась набивка сальникового уплотнения.	Заменить набивку сальникового уплотнения.
	2. Слишком затянуты гайки крышки сальникового уплотнения.	Ослабить затяжку гаек крышки сальникового уплотнения.
	3. Не поступает затворная жидкость в сальниковое	Присоединить линию подвода затворной жидкости.

	уплотнение.	
5. Перегреваются подшипники.	1. Недостаточно смазки.	Добавить смазки.
	2 Избыток смазки.	Убрать излишки смазки.
	3. Нарушена соосность валов.	Отцентрировать валы насоса и двигателя.
	4. Загрязнена смазка.	Устранить причины загрязнения и сменить смазку.
	5. Разрушение подшипника.	Заменить подшипник.
6. Нагревается корпус насоса.	1. Насос работает с закрытой задвижкой на нагнетании.	Открыть задвижку.
	2. Велико сопротивление в напорном трубопроводе, насос не подает жидкость.	Уменьшить сопротивление напорного трубопровода.
7. Ненормальный шум внутри корпуса (явление кавитации).	1. Велика подача.	Уменьшить подачу.
	2. Большое сопротивление на всасывании.	Уменьшить сопротивление на всасывании.
	3. Высокая температура перекачиваемой жидкости.	Снизить температуру жидкости.
8. Повышенная вибрация подшипниковых узлов	1. Недостаточно смазки.	Добавить смазки.
	2 Избыток смазки.	Убрать излишки смазки.
	3. Нарушена соосность валов.	Отцентрировать валы насоса и двигателя.
	4. Загрязнена смазка.	Устранить причины загрязнения и сменить смазку.
	5. Разрушение подшипника.	Заменить подшипник.
9. Перегрузка двигателя	1. Подача агрегата больше допустимой в рабочей зоне характеристики	Прикрыть задвижку на напорном трубопроводе.

3.4.1 Действия персонала в случае инцидента, критического отказа

3.4.1.1 Насос не представляет опасности для окружающей среды.

3.4.1.2 При возникновении аварийных ситуаций, отказов и неисправностей, приведенных в п.2.6 агрегат должен быть остановлен для восстановления работоспособного состояния или ликвидации аварии.

3.4.1.3 Аварийный останов агрегата производят в следующих случаях:

- при несчастном случае;
- при нарушениях в работе электрооборудования (перегрузке по току двигателя, запаху горящей изоляции, дыма или огня из двигателя);
- при повышении температуры нагрева подшипников свыше 363К (плюс 90°С);
- при резком повышении потребляемой мощности;
- при резком увеличении утечки через сальниковое уплотнение по валу;
- при резком возрастании вибрации подшипниковых опор (свыше 11,2 мм/с);
- при нарушении герметичности корпуса и трубопроводов;
- в других случаях, приводящих к аварийной ситуации.

При аварийной остановке насоса (агрегата) сначала отключить двигатель нажатием кнопки “СТОП”, с последующим выполнением остальных операций, указанных в п.3.3.6.

3.4.1.4 Аварийный останов агрегата может производиться при пуско-наладочных работах и при работе в режимах нормальной эксплуатации.

3.4.2 Возможные ошибочные действия персонала, которые приводят к инциденту или аварии

3.4.2.1 Запуск агрегата без предварительного заполнения перекачиваемой жидкостью.

3.4.2.2 Эксплуатация агрегата без защитного ограждения соединительной муфты.

3.4.2.3 Эксплуатация насоса без обратного клапана или задвижки на линии нагнетания.

3.4.2.4 Исправление перекоса фланцев подтяжкой болтов или постановкой косых прокладок.

3.4.2.5 Эксплуатация агрегата электронасосного без проведения проверки и подцентровки валов электродвигателя и насоса.

3.4.2.6 Эксплуатация агрегата электронасосного без заземления электродвигателя.

3.4.2.7 Эксплуатация агрегата электронасосного за пределами рабочего интервала подач.

3.4.2.8 Эксплуатация агрегата электронасосного более двух минут при закрытой задвижке на напорном трубопроводе.

3.4.2.9 Осуществление ремонта, подтягивания болтов, винтов, гаек и подтягивания сальникового уплотнения при работающем агрегате.

3.5 Меры безопасности при работе агрегата.

3.5.1 Обслуживание агрегатов периодическое, не требует постоянного присутствия обслуживающего персонала.

3.5.2 Запуск насоса производится только при заполненных водой внутренней полости насоса и всасывающей линии.

3.5.3 На конце всасывающего трубопровода должен быть установлен приемный клапан с сеткой. Во избежание проникновения воздуха в насос приемный клапан необходимо расположить ниже уровня жидкости не менее чем на 0,5 м.

ВНИМАНИЕ НЕ ДОПУСКАЕТСЯ РАБОТА НАСОСА БЕЗ ОБРАТНОГО КЛАПАНА ИЛИ ЗАДВИЖКИ НА ЛИНИИ НАГНЕТАНИЯ.

3.5.4 При работающем агрегате необходимо остерегаться случайного соприкосновения с вращающимися и нагретыми свыше 323 К (плюс 50° С) частями оборудования.

КАТЕГОРИЧЕСКИ ЗАПРЕЩАЕТСЯ:

⚠ ЭКСПЛУАТАЦИЯ НАСОСОВ (АГРЕГАТОВ) ЗА ПРЕДЕЛАМИ РАБОЧЕГО ИНТЕРВАЛА ХАРАКТЕРИСТИКИ;

⚠ РАБОТА НАСОСА БОЛЕЕ ДВУХ МИНУТ ПРИ ЗАКРЫТОЙ ЗАДВИЖКЕ НА НАПОРНОМ ТРУБОПРОВОДЕ;

⚠ ЗАПУСК АГРЕГАТА БЕЗ ЗАПОЛНЕНИЯ НАСОСА ПЕРЕКАЧИВАЕМОЙ ЖИДКОСТЬЮ;

⚠ ЭКСПЛУАТАЦИЯ АГРЕГАТА БЕЗ ПОДСОЕДИНЕНИЯ ДВИГАТЕЛЯ, НАСОСА И РАМЫ К ЗАЗЕМЛЯЮЩЕМУ УСТРОЙСТВУ;

⚠ ЭКСПЛУАТАЦИЯ АГРЕГАТА БЕЗ УСТАНОВКИ ЗАЩИТНОГО ОГРАЖДЕНИЯ МУФТЫ;

⚠ ПОСЛЕДОВАТЕЛЬНАЯ РАБОТА НАСОСОВ;

⚠ ЭКСПЛУАТАЦИЯ НАСОСОВ БЕЗ УСТАНОВЛЕННЫХ ВО ВСАСЫВАЮЩЕЙ И НАПОРНОЙ ЛИНИИ ПРИБОРОВ КОНТРОЛЯ ДАВЛЕНИЯ (РАЗРЕЖЕНИЯ);

⚠ УСТРАНЯТЬ НЕИСПРАВНОСТИ ПРИ РАБОТАЮЩЕМ АГРЕГАТЕ.

3.5.5 Насос не представляет опасности для окружающей среды.

3.6 Остановка агрегата.

3.6.1 Остановка агрегата может быть произведена оператором или защитами двигателя.

3.6.2 Порядок остановки агрегата:

- закрыть краны и вентили у контрольно-измерительных приборов;
- закрыть задвижку на напорном трубопроводе, переводя насос на холостой ход;
- закрыть задвижку на всасывании;
- выключить электродвигатель;
- закрыть вентиль охлаждения сальникового уплотнения.

Отключить трубопровод подачи затворной жидкости к сальниковому уплотнению.

3.6.3 Насос и трубопровод при стоянке не должны оставаться заполненными водой, если температура в помещении ниже 274 К (плюс 1°C) иначе замерзшая жидкость разрушит их.

3.6.4 При остановке на длительное время, во избежание коррозии, жидкость из насоса и патрубков слить через сливные пробки и законсервировать насос согласно п.1.6.1 настоящего РЭ.

3.6.5 Агрегат остановить в аварийном порядке в следующих случаях:

- при резком повышении температуры подшипников;
- при кавитационном срыве работы насоса;
- при нарушении герметичности насоса и трубопроводов.

При аварийной остановке сначала отключить двигатель, а затем закрыть задвижку на выходном трубопроводе.

4. ТЕХНИЧЕСКОЕ ОБСЛУЖИВАНИЕ.

Техническое обслуживание насоса производится только при его использовании. При этом необходимо:

- следить, чтобы температура нагрева кронштейна в местах установки подшипников не превышала температуру помещения более чем на 40К ...50К (40°С ...50°С) и была не выше 353 К (плюс 80°С), для чего на кронштейне предусмотрены резьбовые отверстия М8х1-6Н, закрытые пробками. Рекомендуемые приборы - реле температуры дТС034-Pt100.В3-20/4,5 ТУ4211-023-46526536-2009;

- дополнять смазку подшипников в течение первого месяца работы через 100 часов, в последующее время через 1000 часов работы насоса;

- поддерживать нормальные утечки через сальниковое уплотнение-это служит контролем правильной работы сальникового уплотнения и предохраняет защитную втулку от выработки набивкой. Если утечки отсутствуют, ослабить затяжку сальника. В случае увеличения утечек выше нормы, подтянуть гайки крышки сальника. Если утечки не уменьшатся, то добавить одно кольцо набивки, если утечки снова не уменьшатся - заменить набивку сальникового уплотнения;

- постоянно следить за показаниями приборов, регистрирующих работу насоса в рабочем интервале, манометра на подводе затворно - охлаждающей жидкости и записывать в журнале следующие параметры:

- давление на входе в насос;
- давление на выходе из насоса;
- давление затворно – охлаждающей жидкости;
- число часов работы насоса.

4.1 Текущий ремонт

4.1.1 Общие указания

4.1.1.1 Текущий ремонт производится для восстановления работоспособности агрегата при его отказах или для устранения повреждений, обнаруженных при периодическом контроле, путем восстановления или замены дефектных деталей.

4.1.1.2 Описание последствий отказов и повреждений при наладке и эксплуатации, возможных причин и указаний по их выявлению и устранению последствий приведены в таблице 6.

4.1.2 Меры безопасности

4.1.2.1 Перед выполнением любых операций, связанных с текущим ремонтом, агрегат должен быть остановлен, двигатель отключен от сети, давление в корпусе насоса должно быть снижено до атмосферного, все поверхности агрегата должны иметь температуру не более плюс 45°С.

4.1.2.2 При выполнении операций, связанных с текущим ремонтом сборочных единиц и деталей насоса, насос должен быть опорожнен от перекачиваемой среды. Остальные требования безопасности – в соответствии с разделами 2 и 3.

4.2 Разборка и сборка насоса (агрегата) (рисунок 3).

**⚠ ПЕРЕД НАЧАЛОМ РАЗБОРКИ СЛЕДУЕТ ПРЕДУСМОТРЕТЬ МЕРЫ ПРОТИВ СЛУЧАЙНОГО ВКЛЮЧЕНИЯ АГРЕГАТА;
ЗАПОРНАЯ АРМАТУРА НА ВСАСЫВАЮЩЕМ И НАПОРНОМ ТРУБОПРОВОДАХ ДОЛЖНА БЫТЬ ЗАКРЫТА.**

4.2.1 В разборку агрегата входит, в основном разборка насоса.

При разборке насоса следить за состоянием посадочных и уплотнительных поверхностей и оберегать их от забоин, царапин и других повреждений.

При замене деталей запчастями проверять строгое соответствие заменяемой и новой детали по посадочным поверхностям и местам сопряжений.

Для профилактических осмотров и ремонтов (очистке проточной части насоса, замене сальниковой набивки) проводятся частичные разборки насоса (рисунок 3).

4.2.2 Частичная разборка насоса проводится в следующем порядке:

а) для чистки проточной части:

- 1) отвернуть болты 17, крепящие крышку корпуса 1 к корпусу насоса 5;
- 2) снять крышку корпуса 1 и произвести очистку проточной части насоса;
- 3) собрать насос одев крышку корпуса 1 на корпус 5 и прикрутить болты 17.

б) для замены сальниковой набивки:

- 1) отвернуть гайки и отодвинуть крышку сальника 7;
- 2) извлечь сальниковую набивку 6;
- 3) заменить набивку; при этом кольца набивки должны быть тщательно пригнаны по валу, концы соединить замками с косым срезом, следя за тем, чтобы замки каждого кольца располагались на 180° по отношению друг к другу;
- 4) собрать насос одев крышку сальника 7 и прикрутить гайки.

ВНИМАНИЕ **ПОВТОРНОЕ ИСПОЛЬЗОВАНИЕ УПЛОТНИТЕЛЬНЫХ РЕЗИНОВЫХ КОЛЕЦ И ПРОКЛАДОК НЕ РЕКОМЕНДУЕТСЯ, А ПРИ ПОТЕРЕ ФОРМЫ, НАДРЫВАХ И РАЗРЕЗАХ – НЕ ДОПУСКАЕТСЯ.**

4.2.3 Порядок полной разборки насоса (рисунок 3).

Для замены вышедших из строя рабочего колеса, кольца уплотняющего, защитной втулки, подшипников, необходимо разобрать насос в следующей последовательности:

- отсоединить от насоса подводящий и отводящий трубопроводы;
- снять защитный кожух муфты;
- разъединить муфту, вынув пальцы;
- снять кожух и полумуфту;
- снять насос с фундаментной плиты;
- снять крышку корпуса 1 с корпуса 5, используя отжимные винты;
- отвернуть обтекатель 3, крепящий рабочее колесо 4 на валу 14;
- отвернув гайки 9 снять крышку сальника 7;
- снять рабочее колесо;
- используя отжимные винты, снять корпус 5 с кронштейна 12 и удалить

кольца сальниковой набивки 6;

– снять с вала (при необходимости) втулку защитную 8 и отбойное кольцо 10;

– снять крышку подшипника 16;

– вынуть вал 14 с подшипниками 13, 15 из кронштейна;

– снять крышку подшипника 11;

– снять подшипники 13,15 с вала 14.

ВНИМАНИЕ

ПОВТОРНОЕ ИСПОЛЬЗОВАНИЕ УПЛОТНИТЕЛЬНЫХ РЕЗИНОВЫХ КОЛЕЦ И ПРОКЛАДОК НЕ РЕКОМЕНДУЕТСЯ, А ПРИ ПОТЕРЕ ФОРМЫ, НАДРЫВАХ И РАЗРЕЗАХ – НЕ ДОПУСКАЕТСЯ.

Сборку производить в следующей последовательности:

– напрессовать на вал подшипники;

– установить в кронштейн крышку подшипника 11;

– установить вал с подшипниками в кронштейн до упора в крышку подшипника 11;

– установить крышку подшипника 16;

– подбором прокладок под крышкой подшипника 16 отрегулировать осевой люфт до появления сопротивления вращению вала вручную;

– установить на вал отбойное кольцо и втулку защитную;

– разместить на вал крышку сальника 7;

– установить в расточку корпуса 5 сальниковую набивку;

– установить корпус 5 на кронштейне с валом, закрепить гайками;

– установить рабочее колесо на вал, закрепить обтекателем;

– установить на крышке корпуса уплотнительную прокладку 2;

– соединить крышку корпуса с корпусом 5, затянуть болты;

– установить крышку сальника 7 и завернуть гайки 9.

4.2.4 Критерием замены кольца уплотняющего является износ, при котором снижение напора составляет более чем 10% от номинального.

Замену кольца уплотняющего провести в следующем порядке:

- выпрессовать изношенное кольцо уплотняющее из корпуса насоса;

- проточить (пропылить) поясok рабочего колеса до снятия дефектов;

- замерить фактический размер пояса рабочего колеса под кольцо уплотняющее;

- запрессовать новое кольцо уплотняющее в корпус насоса;

- провести совместную обработку кольца уплотняющего с корпусом насоса, до обеспечения радиального зазора с рабочим колесом $0,25^{+0,1}$ мм.

Если у потребителя нет возможности совместной обработки, допускается отдельная обработка кольца уплотняющего до обеспечения радиального зазора с рабочим колесом $0,25^{+0,1}$ мм.

5. ТРАНСПОРТИРОВАНИЕ, ХРАНЕНИЕ И УТИЛИЗАЦИЯ

5.1 Насосы и агрегат могут транспортироваться всеми видами транспорта при соблюдении правил перевозки для каждого вида транспорта.

5.2 Условия транспортирования агрегата в части воздействия климатических факторов – 4(Ж2) ГОСТ 15150-69, в части воздействия механических факторов – С ГОСТ 23170-78.

5.3 Хранение в условиях 4(Ж2) ГОСТ 15150-69.

5.4 При хранении агрегата свыше 2-х лет (по истечении срока действия консервации) следует произвести анализ состояния консервации, при необходимости, произвести переконсервацию в соответствии с ГОСТ 9.014-78.

В случае длительных остановок электронасосного агрегата (более 7 дней), с порожненными внутренними полостями, также требуется произвести переконсервацию в соответствии с ГОСТ 9.014-78.

Консервацию насоса произвести материалами, указанными в п.1.6.1. Технологию и методы переконсервации предоставляет изготовитель оборудования по запросу потребителя.

5.5 Транспортная маркировка груза производится в соответствии с ГОСТ 14192-96 и требованиями договора.

5.6 Строповка насоса и агрегата при транспортировке должна осуществляться согласно схеме, приведенной в приложении Г или маркировке на упаковке насоса.

5.7 При транспортировании автомобильным транспортом агрегаты (при отсутствии фиксирующего устройства вала электродвигателя) должны быть установлены так, чтобы ось агрегата по длине вала была перпендикулярна направлению движения транспорта.

5.8 Насос не представляет опасности для жизни, здоровья людей и окружающей среды. Он не имеет в своей конструкции каких-либо химических, биологических и радиоактивных элементов, которые могли бы принести ущерб здоровью людей или окружающей среде.

5.9 По истечении назначенного срока службы насос (агрегат) изымается из эксплуатации эксплуатирующей организацией для утилизации.

5.10 Утилизацию насосов (агрегатов) производить любым доступным методом.

5.11 Конструкция насосов не содержит драгоценных металлов.

Сведения по содержанию драгоценных металлов и цветных сплавов на комплектующее оборудование приведены в эксплуатационной документации на это оборудование.

Приспособления для центровки

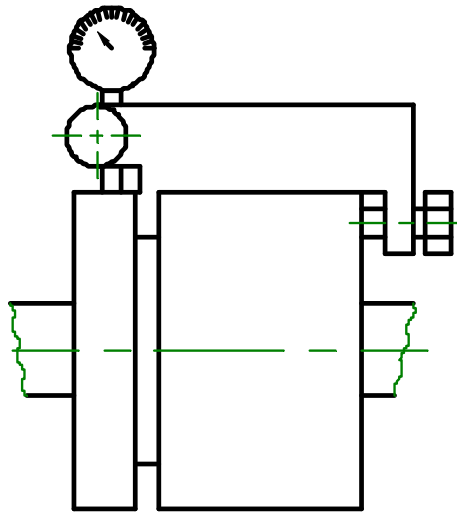


Рисунок 1.

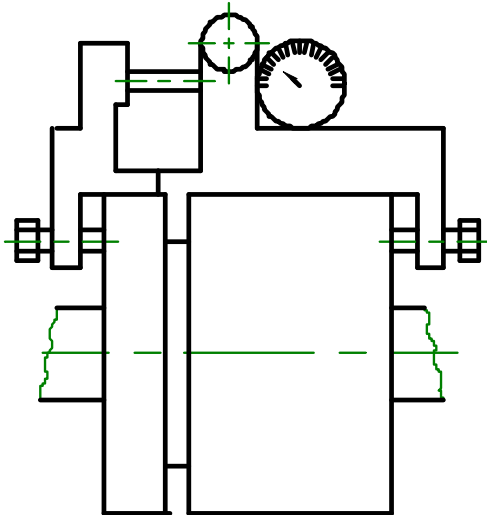


Рисунок 2.

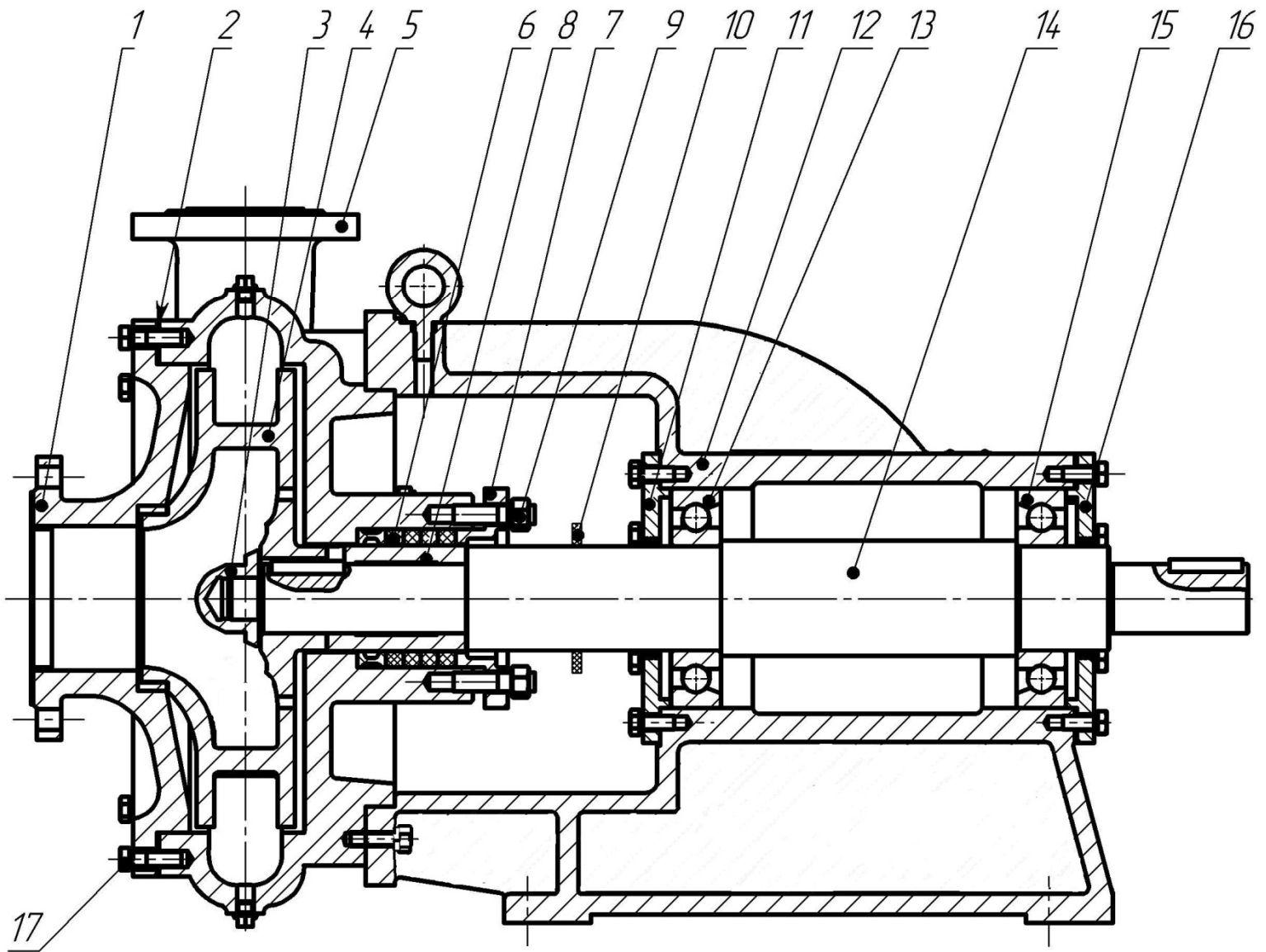
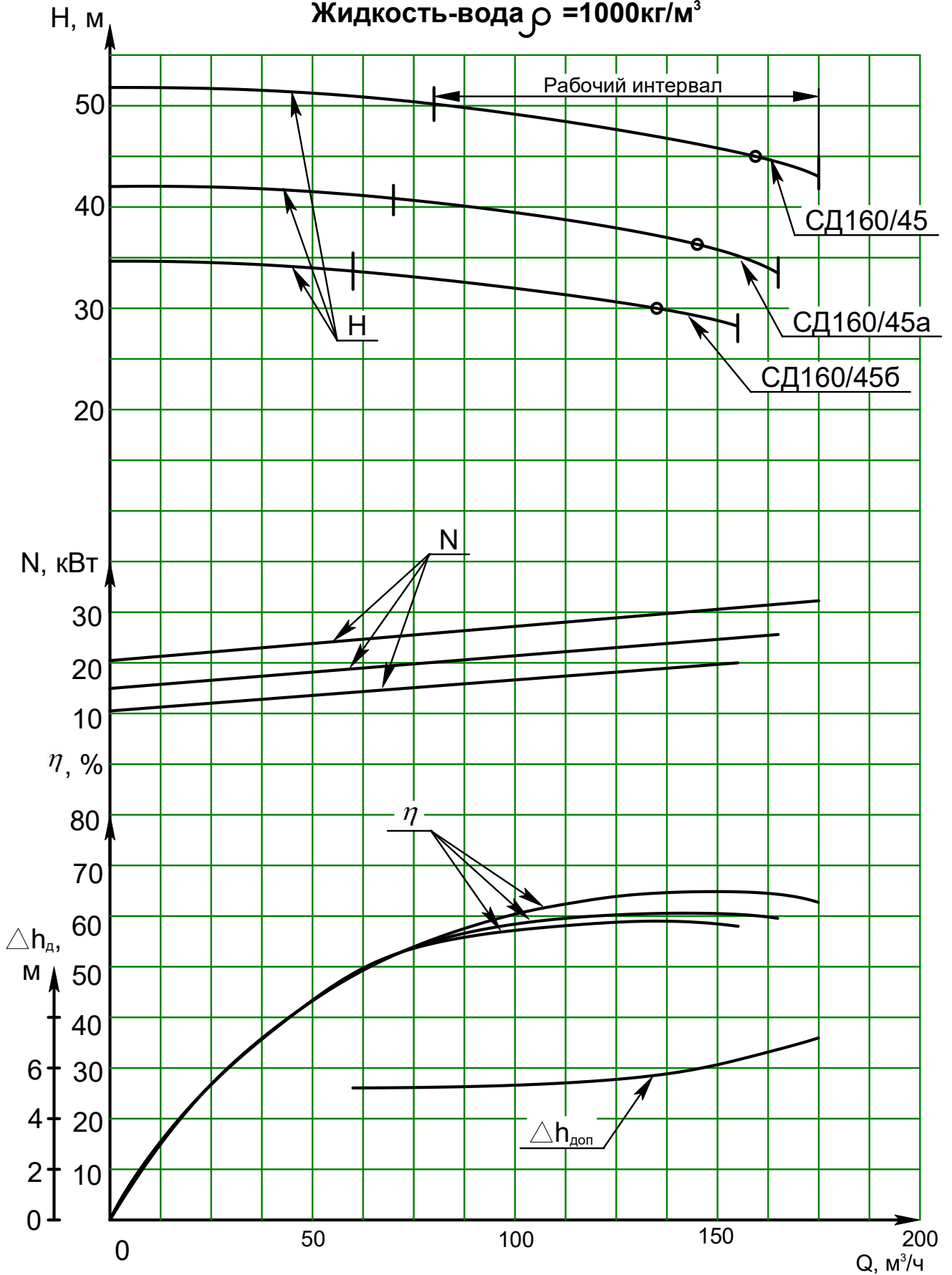


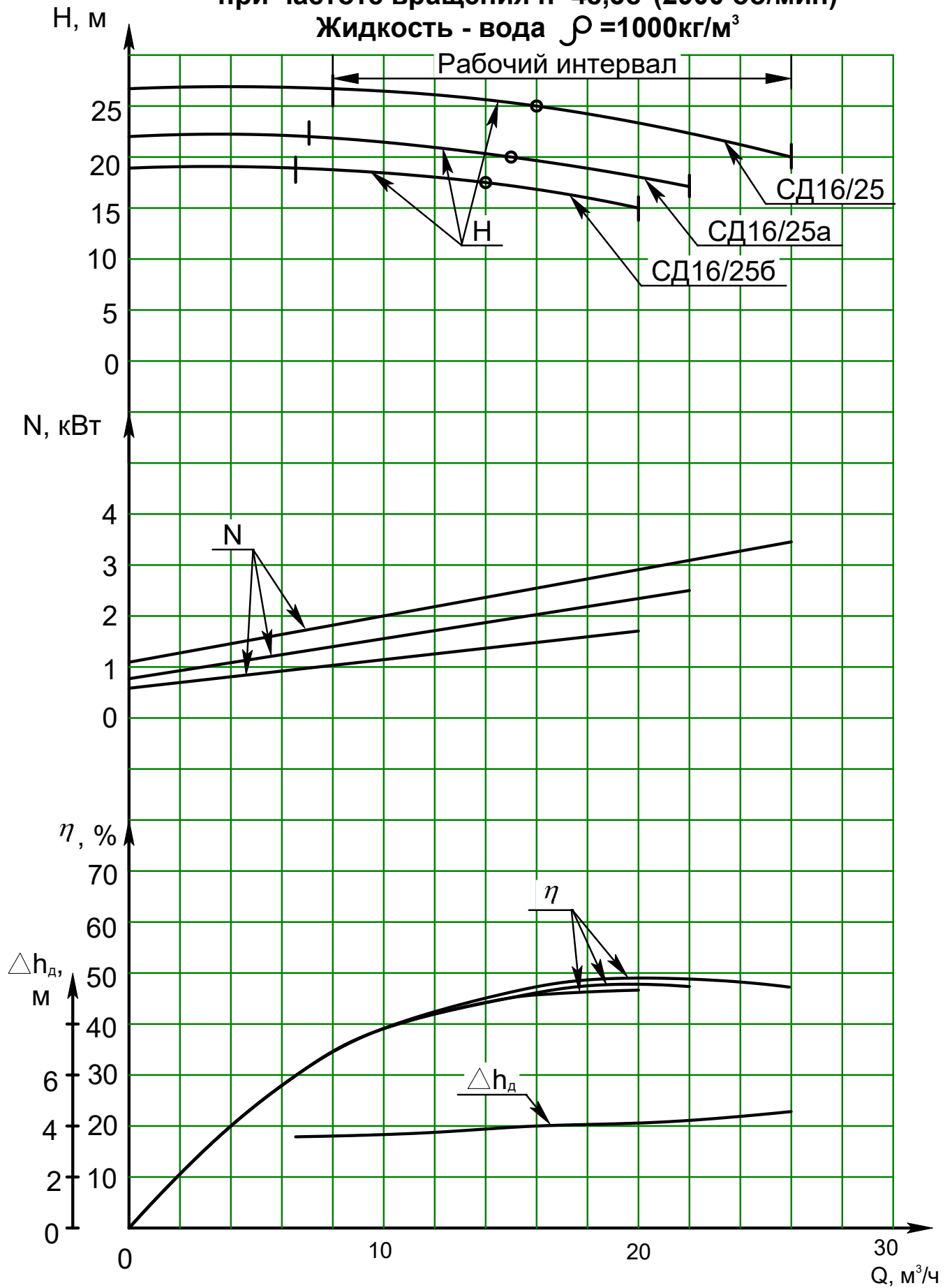
Рисунок 3-Разрез насоса

Приложение А
(Справочное)

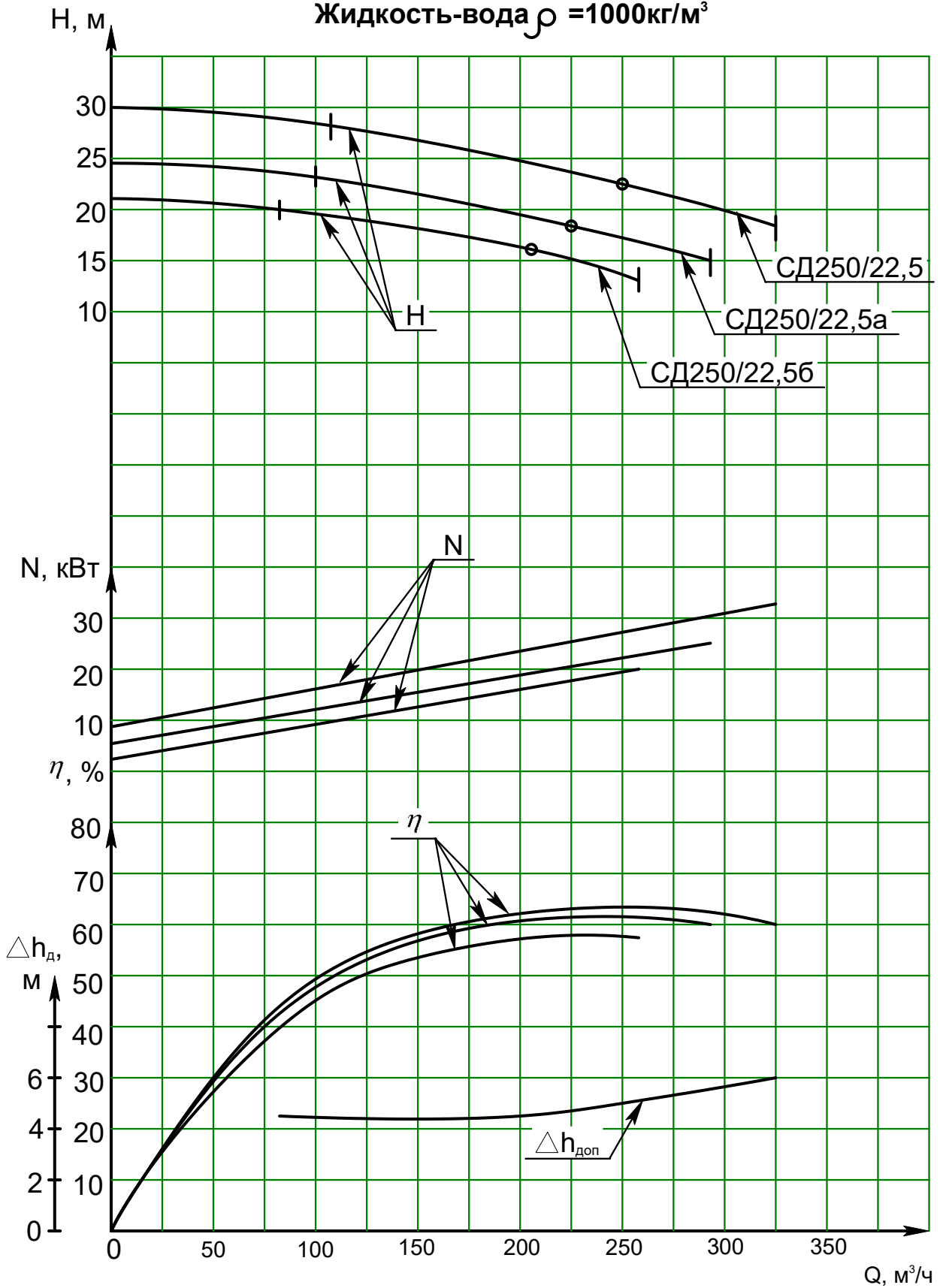
Характеристика насоса СД160/45
при частоте вращения $n=24,2\text{c}^{-1}$ (1450 об/мин)
Жидкость-вода $\rho = 1000\text{кг/м}^3$



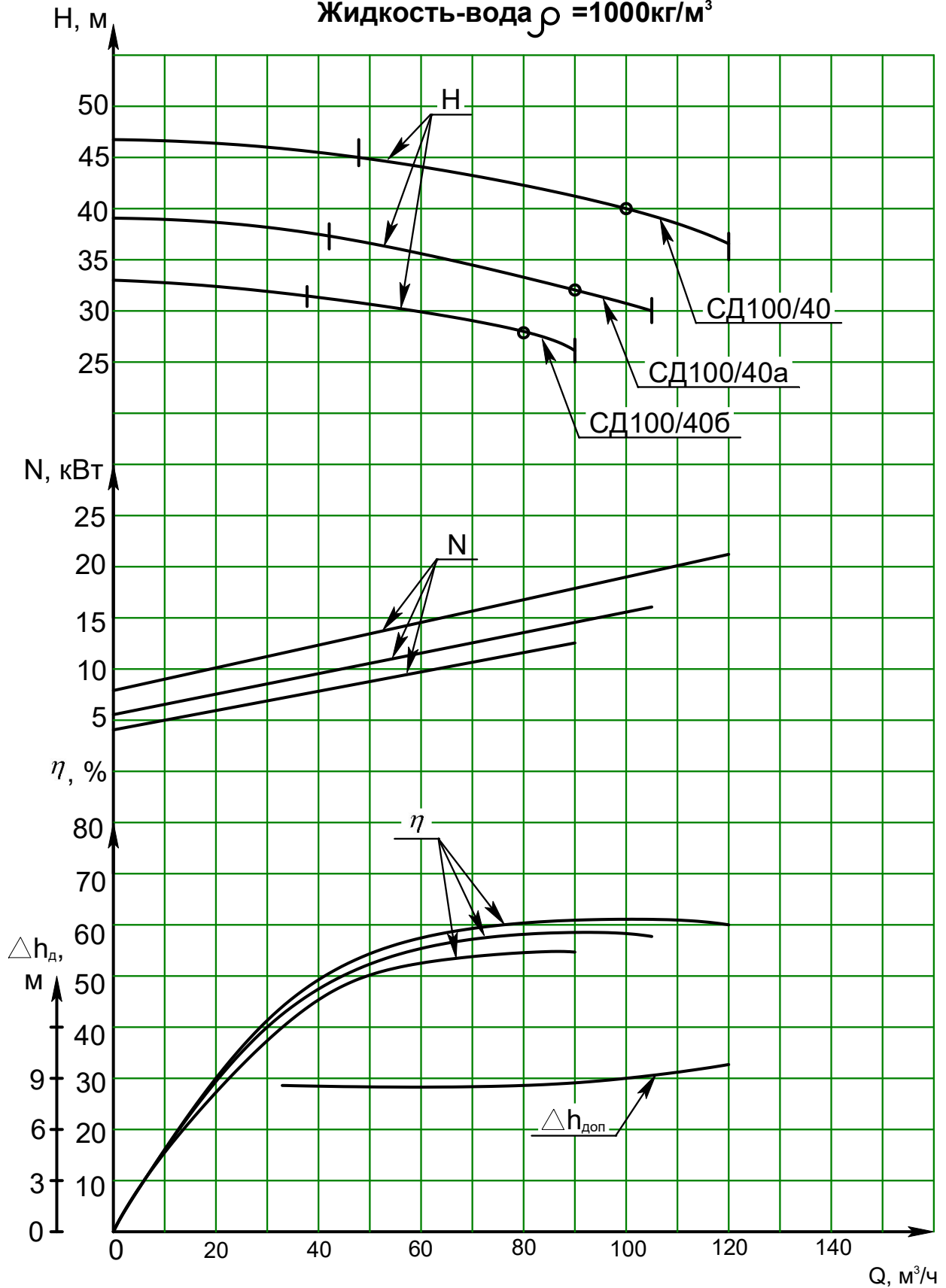
Характеристика насоса СД16/25
 при частоте вращения $n=48,3\text{c}^{-1}$ (2900 об/мин)
 Жидкость - вода $\rho = 1000\text{кг/м}^3$



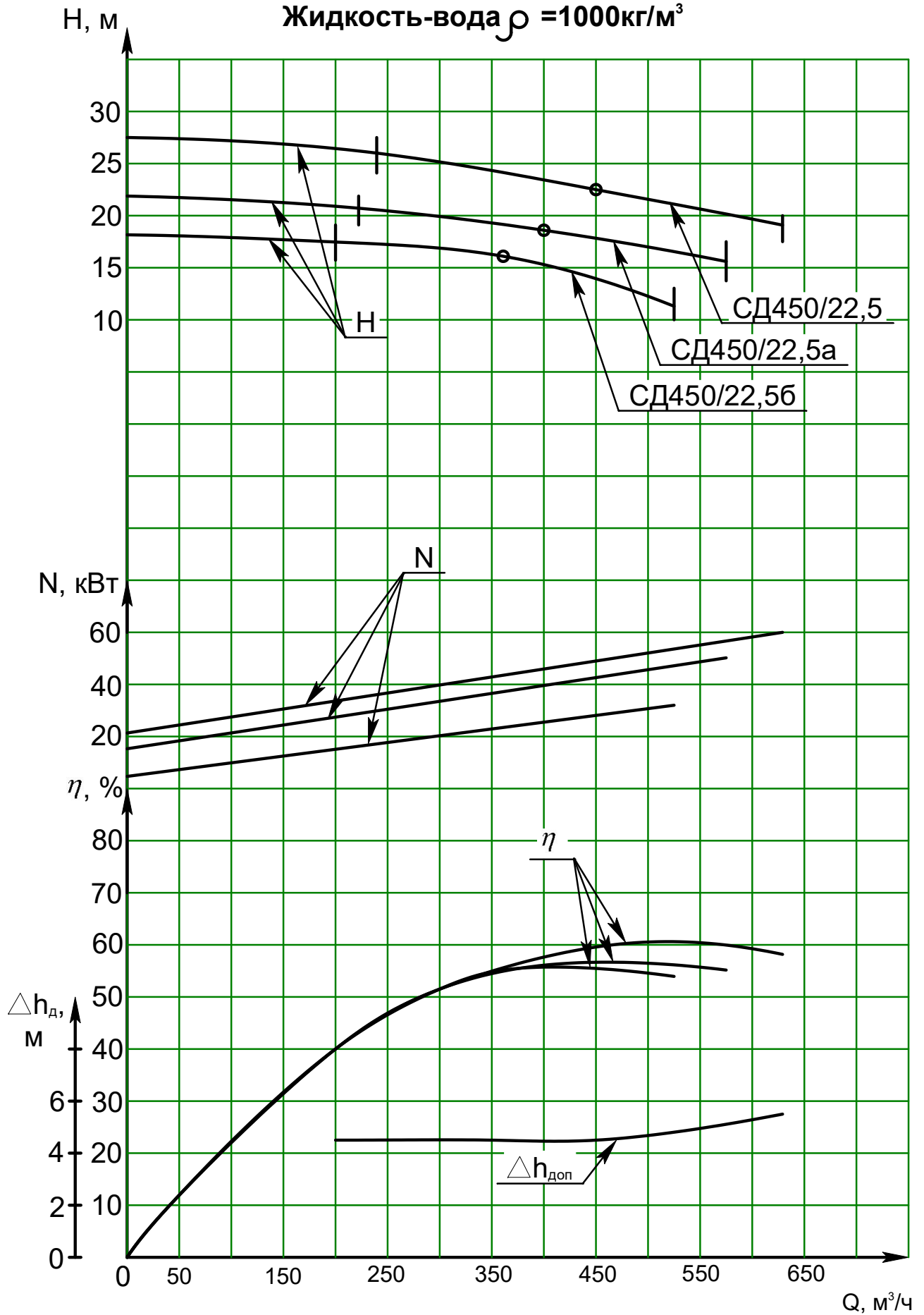
Характеристика насоса СД250/22,5
при частоте вращения $n=24,2\text{с}^{-1}$ (1450 об/мин)
Жидкость-вода $\rho = 1000\text{кг/м}^3$



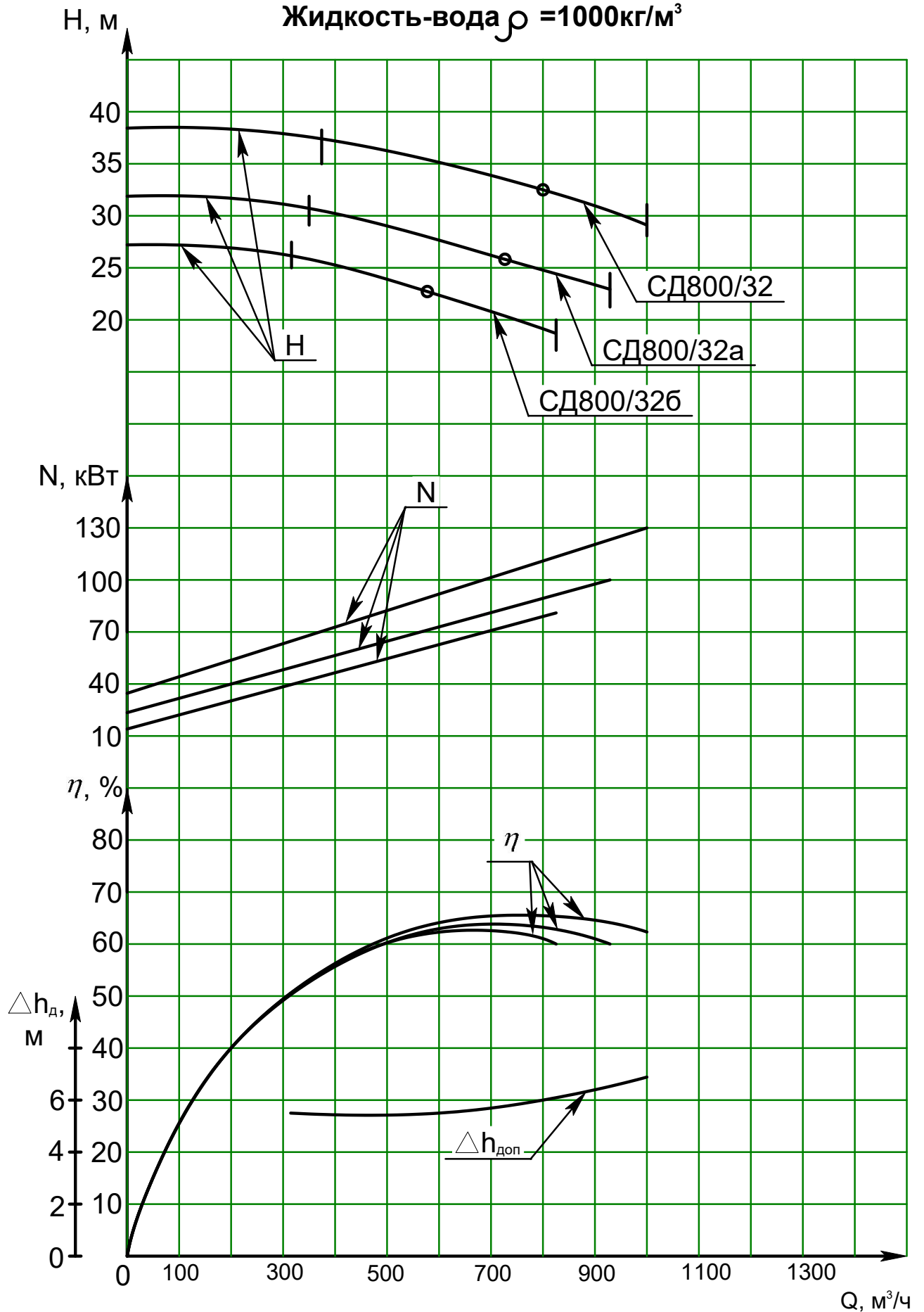
Продолжение приложения А
Характеристика насоса СД100/40
 при частоте вращения $n=48,3\text{с}^{-1}$ (2900 об/мин)
 Жидкость-вода $\rho = 1000\text{кг/м}^3$



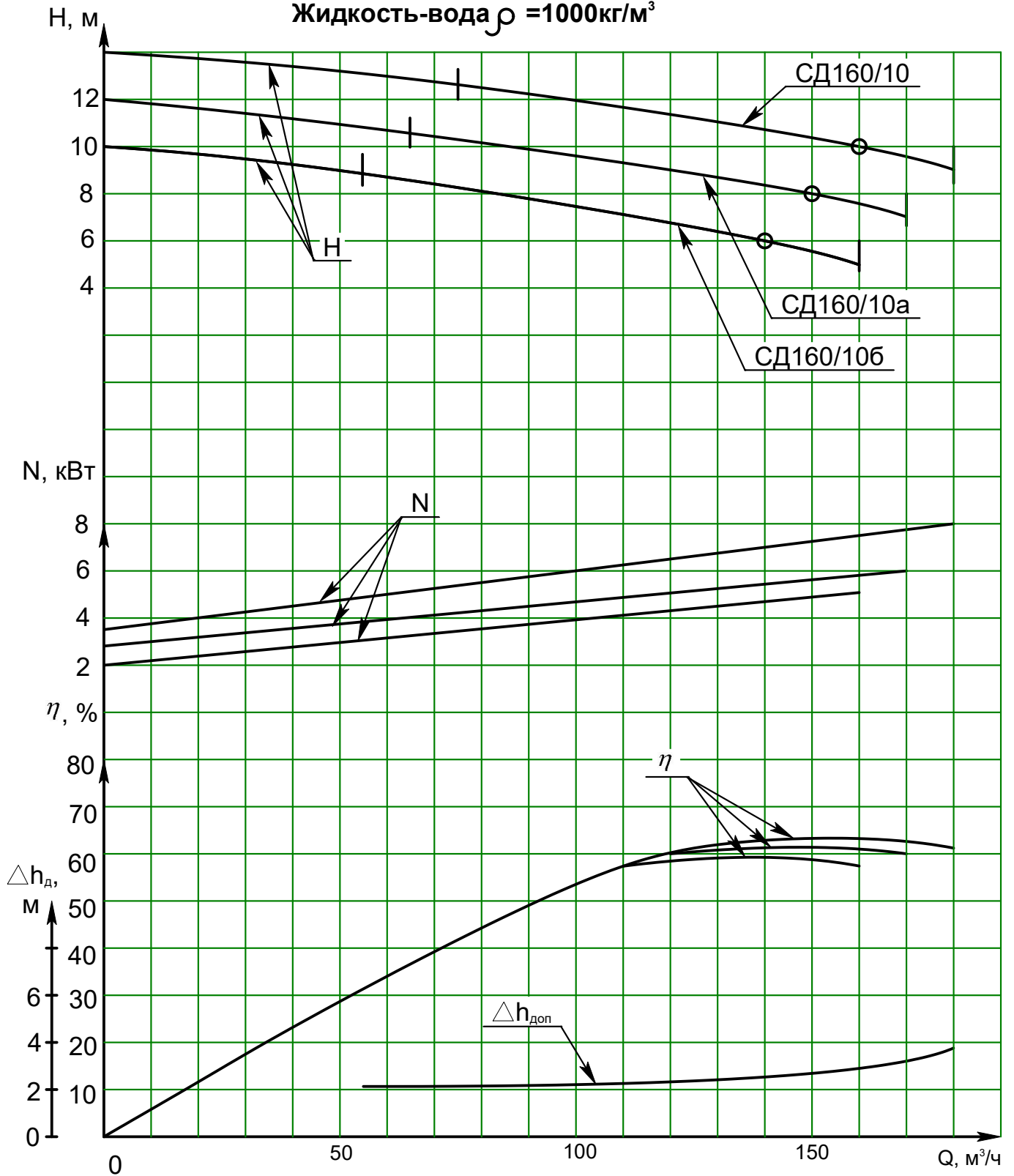
**Характеристика насоса СД450/22,5
при частоте вращения $n=16,0\text{c}^{-1}$ (960 об/мин)
Жидкость-вода $\rho = 1000\text{кг/м}^3$**



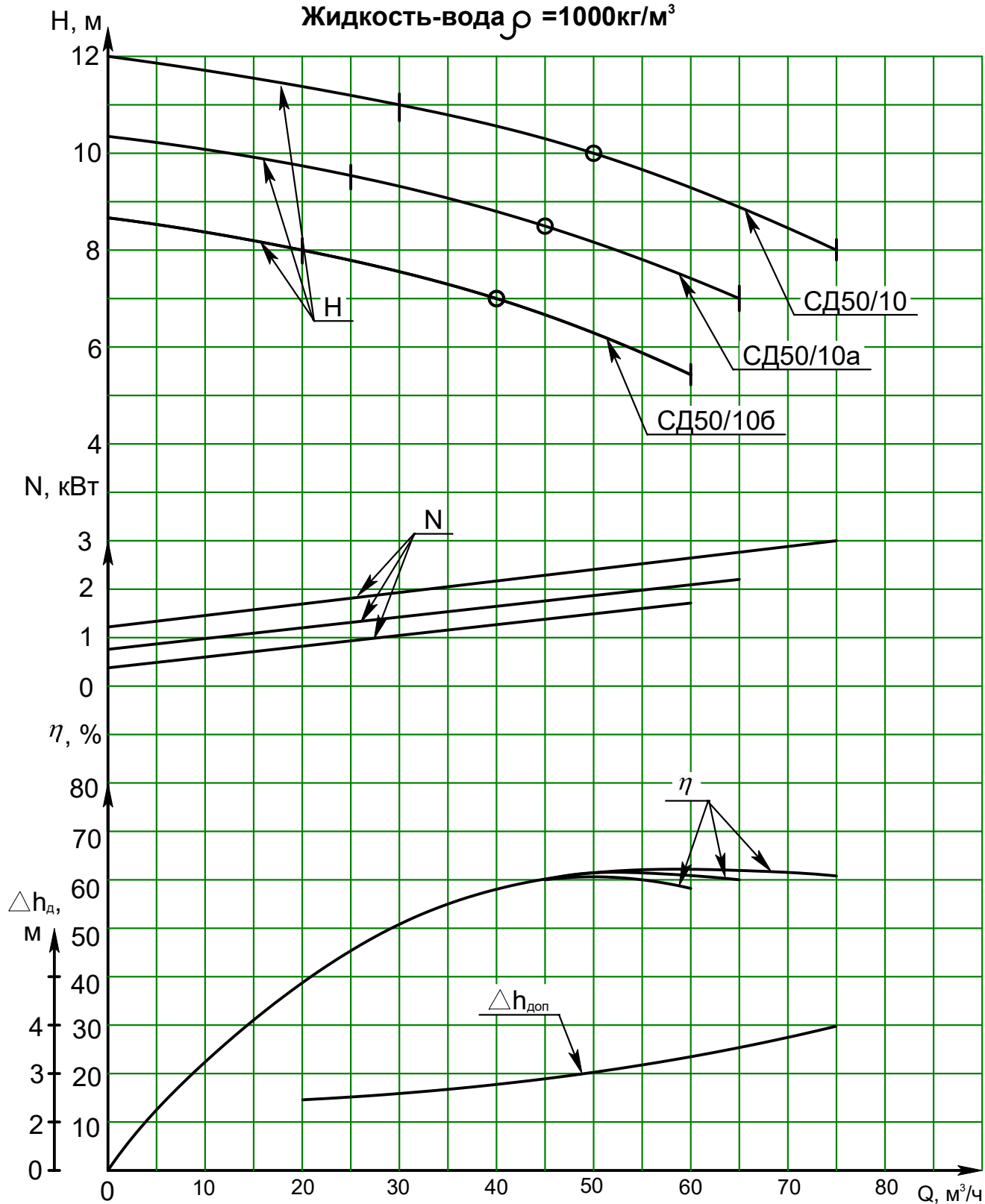
Характеристика насоса СД800/32
 при частоте вращения $n=16,0\text{с}^{-1}$ (960 об/мин)
 Жидкость-вода $\rho = 1000\text{кг/м}^3$



Характеристика насоса СД160/10
 при частоте вращения $n=16,0\text{с}^{-1}$ (960 об/мин)
 Жидкость-вода $\rho = 1000\text{кг/м}^3$



Характеристика насоса СД50/10
 при частоте вращения $n=24,2\text{c}^{-1}$ (1450 об/мин)
 Жидкость-вода $\rho = 1000\text{кг/м}^3$



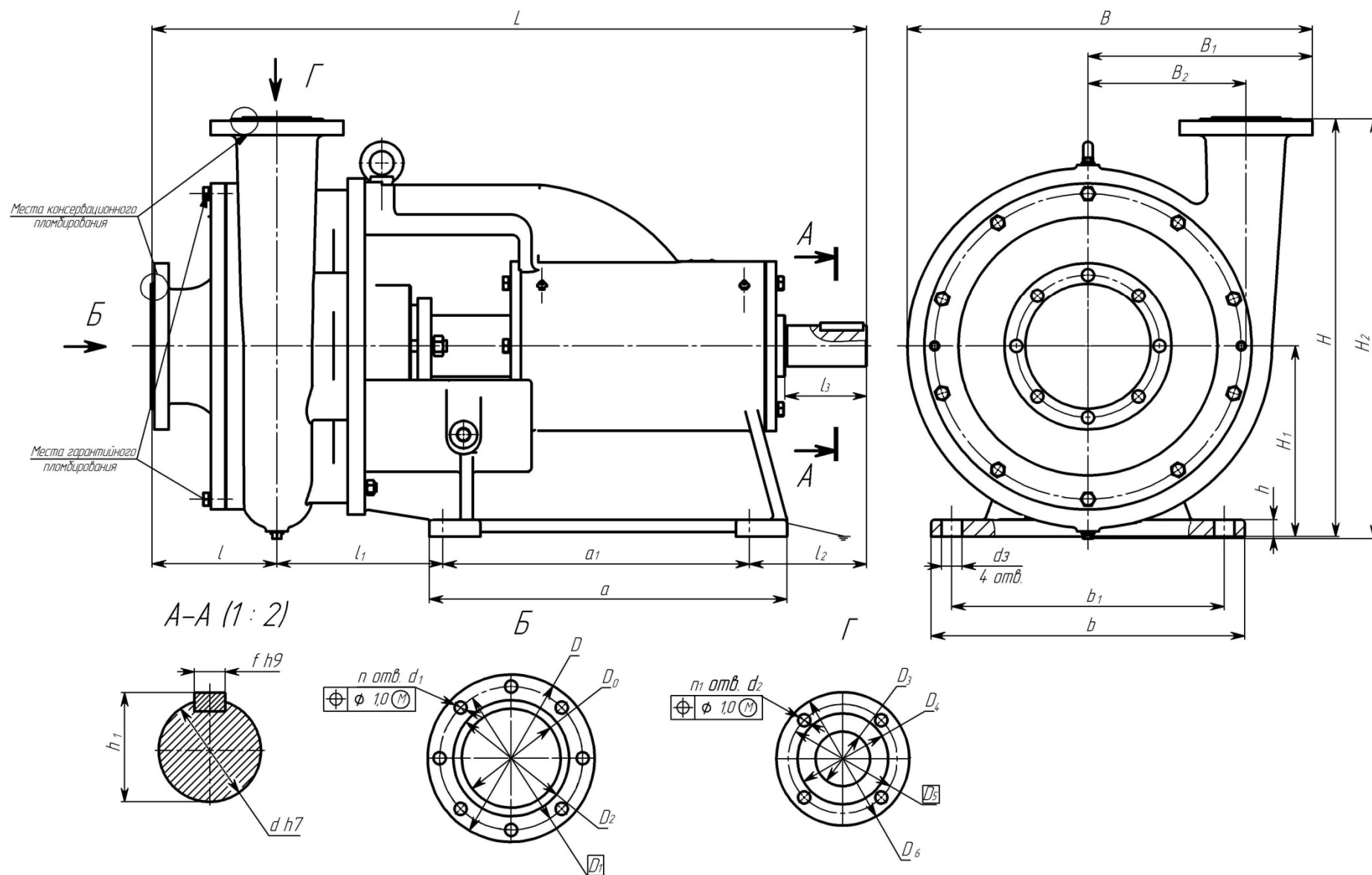
Продолжение приложения А

ВИБРОШУМОВЫЕ ХАРАКТЕРИСТИКИ

Гарантируемые шумовые и вибрационные технические характеристики.

Типоразмер агрегата	Уровень звука на расстоянии 1м от наружного контура агрегата, дБА, не более	Среднеквадратическое значение виброскорости, мм/с, не более	
		В октавных полосах частот в диапазоне от 8 до 1000 Гц в местах крепления агрегатов к фундаменту.	В месте расположения подшипников в плоскости, перпендикулярной оси вращения насоса по двум взаимно перпендикулярным направлениям.
СД 16/25	75	2,0	4,5
СД 100/40	90		
СД 50/10			
СД 160/45			
СД 160/10			
СД 250/22,5			
СД 450/22,5			
СД 800/32			

Приложение Б
(Обязательное)
Габаритный чертеж насоса



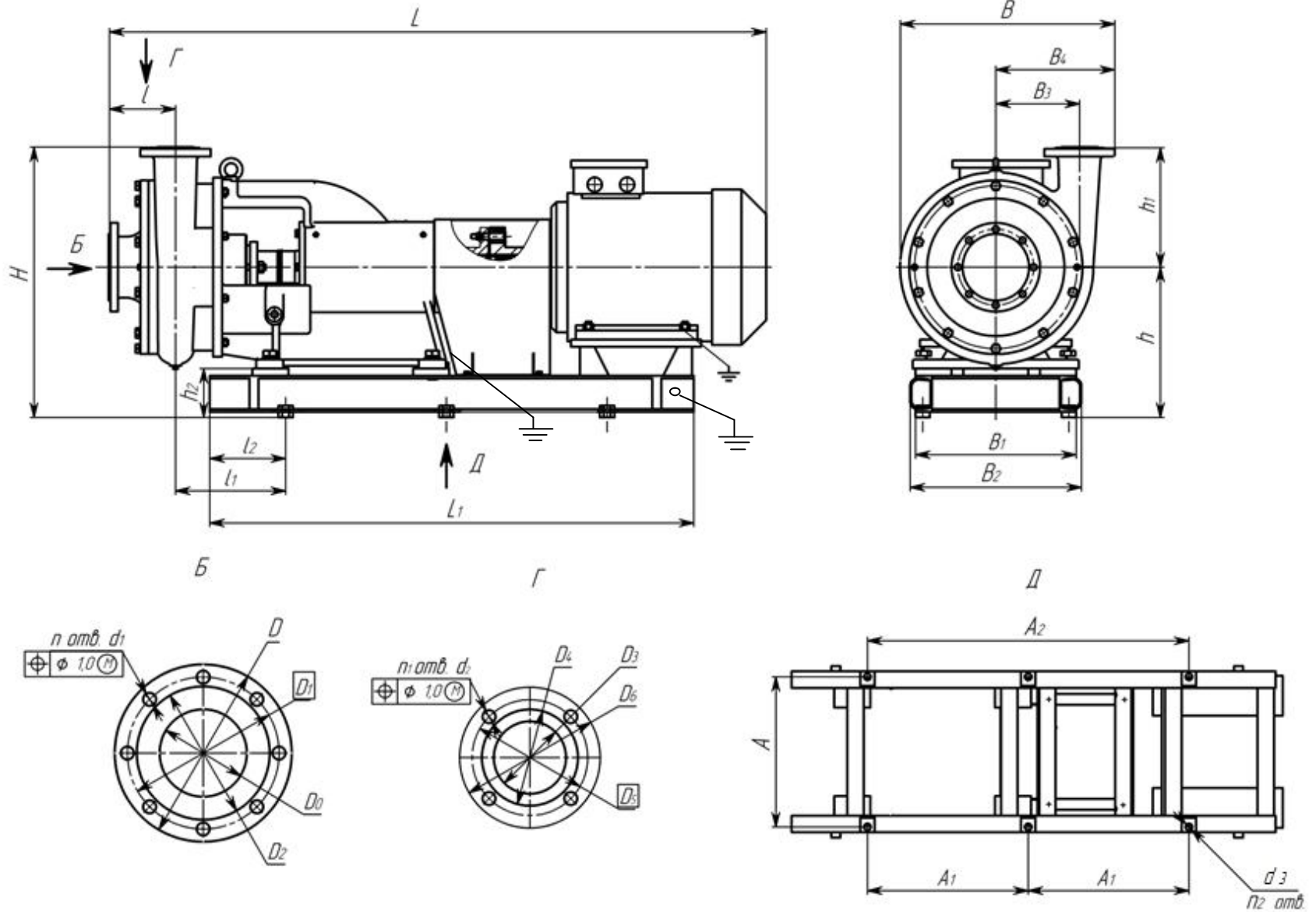
Продолжение приложения Б

Размеры в мм

Типоразмер насоса	L	l	l ₁	l ₂	l ₃	a	a ₁	b	b ₁	B	B ₁	B ₂	h	h ₁	f	H	H ₁	H ₂
СД16/25	645	150	145	125	60	280	225±0,7 [Ⓜ]	220	190±0,7 [Ⓜ]	287	162	94	10	31	8	300	140	302
СД100/40 СД50/10	640	145	145	125	60	280		225		418	243	150	12	31	8	365	140	407
СД160/45	1050	185	200	152	120	580	450±0,7 [Ⓜ]	460	400±0,7 [Ⓜ]	595	330	232	25	64	18	610	280	618
СД250/22,5 СД160/10	1064	196	215	212	120	580				622	354	236	20	64	18	630	280	638
СД450/22,5	1180	250	243	288	120	580				866	490	345	24	64	18	738	280	847
СД800/32	1340	260	196	334	120	740	550±0,7 [Ⓜ]	540	465±0,7 [Ⓜ]	1014	575,5	418	25	80	22	810	320	950

Типоразмер насоса	d	d ₁	d ₂	n	n ₁	d ₃	D	D ₀	D ₁	D ₂	D ₃	D ₄	D ₅	D ₆	Масса, кг
СД16/25	28	18	18	4	4	15	145	40	110	88	32	78	100	135	59
СД100/40 СД50/10	28	18	18	4	4	15	185	80	150	128	80	128	150	185	72
СД160/45	60	18	18	8	4	24	245	125	210	184	80	133	160	195	347
СД250/22,5 СД160/10	60	18	18	8	8	24	260	150	225	202	125	178	200	235	306
СД450/22,5	60	18	18	8	8	24	315	200	280	258	175	232	255	290	505
СД800/32	80	18	18	12	8	28	370	250	335	312	200	258	280	315	780

Приложение В
 (Обязательное)
 Габаритный чертеж агрегата



Продолжение приложения В

Типоразмер агрегата	Двигатель				Размеры в мм.																	
	Типоразмер	Мощность, кВт	Частота вращения, с ⁻¹ (об/мин)	Напряжение, В	L	L ₁	l	l ₁	l ₂	A	A ₁	A ₂	n ₂	B	B ₁	B ₂	B ₃	B ₄	H	h	h ₁	h ₂
СД16/25	АИР100S2 А100S2	4	48,3 (2900)	220, 380	1025	740	150	220	130	290	-	480	4	287	330	373	94	162	410	250	158	110
СД16/25а	АИР90L2 А90L2	3			1015																	
СД16/25б	АИР80В2 А80В2	2,2			1000																	
СД100/40	5АМХ180М2 АИР180М2 А180М2	30			1355	940	145	240	150	270	300	600	418	310	382	150	243	535	310	225	170	
СД100/40а	5АМХ180S2 АИР180S2 А180S2	22			1385																	
					1350																	
					1355																	
					1345																	
СД100/40б	5АМХ160М2 АИР160М2	18,5			1290																	282
СД160/45	5А200М4 А200М4 АИР200М4	37			1820	1300	185	358	210	415	445	890	6	595	452	480	232	330	745	415	330	135
СД160/45а	5АМХ180М4 АИР180М4 А180М4	30	1735	1250																		
СД160/45б	5АМХ180S4 АИР180S4 А180S4	22	1685	1250																		
СД250/22,5	5А200М4 А200М4 АИР200М4	37	1834	1300	195	365	210	415	445	890	622	452	480	236	354	765	415	350	135			
СД250/22,5а	5АМХ180М4 АИР180М4 А180М4	30	1808	1250																		
СД250/22,5б	5АМХ180S4 АИР180S4 А180S4	22	1768	1250																		

Продолжение приложения В

Типоразмер агрегата	Двигатель				Размеры в мм.																																		
	Типоразмер	Мощность, кВт	Частота вращения, с ⁻¹ (об/мин)	Напряжение, В	L	L ₁	l	l ₁	l ₂	A	A ₁	A ₂	n ₂	B	B ₁	B ₂	B ₃	B ₄	H	h	h ₁	h ₂																	
СД450/22,5	A280S6 5AM280S6	75	16,0 (960)	220, 380	2300	1560																																	
СД450/22,5а	A250M6 5AM250M6	55			2120	1500																		250	370	180	415	560	1120	6	866	478	540	345	490	935	475	460	195
СД450/22,5б	A250S6 5AM250S6	45			2060	1500																																	
СД800/32	5AM315MB6e	160			2536	1910	260	496	370	500	600	1200	6	1014	574	680	418	575,5	1065	575	490	260																	
СД800/32а	5AM315MA6e A315M6	132			2536																																		
СД800/32б	5AM315S6e A315S6	110			2606																																		
СД50/10	AIP100L4 A100L4	4	24,2 (1450)		220, 380	1034	715	145	225	135	200	-	430	4	418	237	277	150	243	495	270	225	130																
СД50/10а	AIP100S4	3				1063																																	
СД50/10б	A100S4					1003																																	
СД160/10	5A160S6 AIP160S6 5AMX160S6	11	16,0 (960)			220, 380	1019	1150	195	335	180	415	400	800	6	622	452	492	236	354	765	415	350	135															
							1737																																
							1672																																
СД160/10а	AIPM132M6 5AMX132M6	7,5	16,0 (960)	220, 380			1767	1100	355	200	415	400	800	6	622	452	492	236	354	765	415	350	135																
							1565																																
							1613																																
СД160/10б	AIP132M6 A132M6	7,5	16,0 (960)				220, 380	1568	1100	355	200	415	400	800	6	622	452	492	236	354	765	415	350	135															
								1612																															

Продолжение приложения В

Типоразмер агрегата	Типоразмер двигателя	Размеры в мм.												Масса, кг				
		d ₁	d ₂	d ₃	n	n ₁	D	D ₀	D ₁	D ₂	D ₃	D ₄	D ₅		D ₆			
СД16/25	АИР100S2 А100S2	18	18	19	4	4	145	40	110	88	32	78	100	135	110			
															105			
СД16/25а	АИР90L2 А90L2														104			
															102			
СД16/25б	АИР80В2 А80В2														98			
															98			
СД100/40	5АМХ180М2 АИР180М2 А180М2				18	18	19											283
																		266
																		298
СД100/40а	5АМХ180S2 АИР180S2 А180S2							267										
								246										
								276										
		244																
СД100/40б	5АМХ160М2 АИР160М2	229																
		746																
СД160/45	5А200М4 А200М4 АИР200М4	18	18	19				8	4	245	125	210	184	80	133	160	195	731
																		731
																		СД160/45а
692																		
692																		
СД160/45б	5АМХ180S4 АИР180S4 А180S4				647													
					672													
					657													
СД250/22,5	5А200М4 А200М4 АИР200М4				669													
					654													
					669													
СД250/22,5а	5АМХ180М4 АИР180М4 А180М4				579													
		604																
		576																
СД250/22,5б	5АМХ180S4 АИР180S4 А180S4	556																
		541																
		539																

Продолжение приложения В

Типоразмер агрегата	Типоразмер двигателя	Размеры в мм.												Масса, кг	
		d ₁	d ₂	d ₃	n	n ₁	D	D ₀	D ₁	D ₂	D ₃	D ₄	D ₅		D ₆
СД450/22,5	А280S6 5AM280S6	18	18	33	8	8	315	200	280	258	175	232	255	290	1246
															1409
СД450/22,5а	А250M6 5AM250M6														1115
															1120
СД450/22,5б	А250S6 5AM250BS6														1118
															1098
СД800/32	5AM315MB6e			19	12	8	370	250	335	312	200	258	280	315	2110
СД800/32а	5AM315MA6e A315M6														2044
															2019
СД800/32б	5AM315S6e A315S6														1947
															1949
СД160/10	5A160S6 AIP160S6 5AMX160S6														19
		517													
СД160/10а	AIPM132M6 5AMX132M6	500													
		474													
СД160/10б	AIP132M6 A132M6	466													
		547													
СД50/10	AIP100L4 A100L4	19	4	4	185	80	150	128	80	128	150	185	484		
													144		
СД50/10а	AIP100S4 A100S4												145		
													137		
СД50/10б													135		

Приложение Г
(Обязательное)

Схема строповки насосов

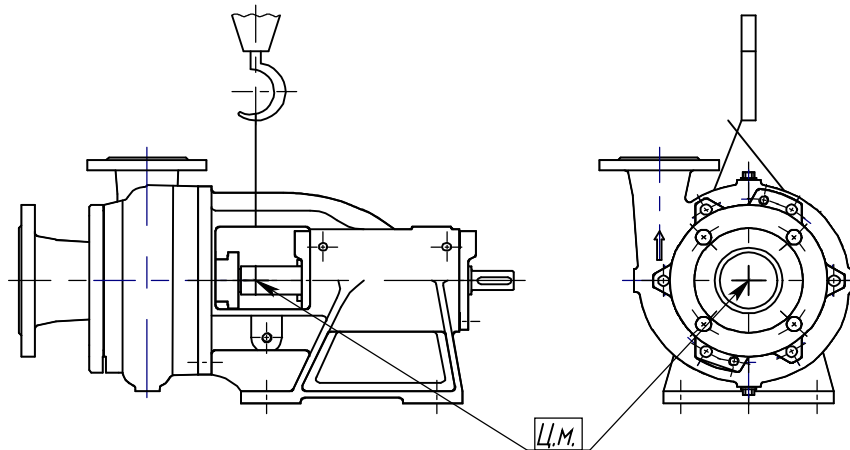
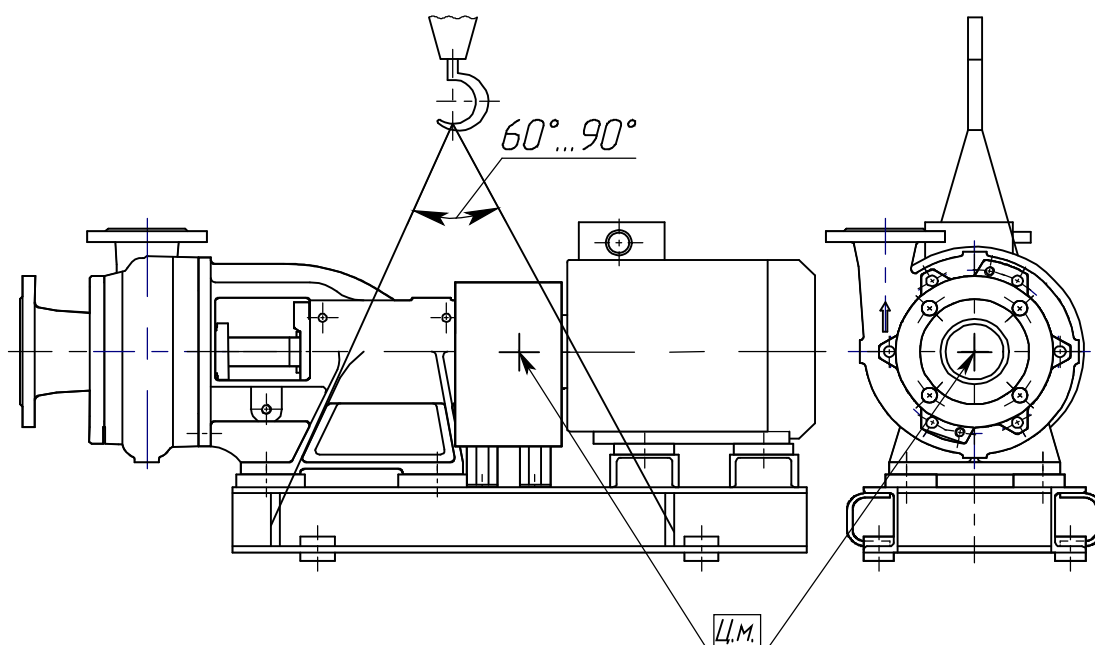


Схема строповки агрегатов



ПРИЛОЖЕНИЕ Д
(Обязательное)
П Е Р Е Ч Е Н Ь

быстроизнашивающихся деталей СД160/45

Наименование	Кол шт.	Масса 1шт. кг	Нормативно- техническая докумен- тация или обозначение чертежа	Примечание
Прокладка	3	0,05	Н49.1211.01.00.008	
		0,053	Н49.1211.01.00.008-01*	
Втулка защитная	1	3,5	Н49.1211.01.00.005	
		3,6	Н49.1211.01.00.005-01*	
Кольцо уплотняющее	1	0,7	Н49.1211.01.00.102	
			Н49.1211.01.00.102-01*	
Подшипник 46318	2	5,65	ГОСТ 831-75	Допускается заме- на подшипники аналогичного типа других производи- телей
Колесо рабочее	1	36	Н49.1211.01.00.012	СД160/45 СД160/45а СД160/45б
		35,5	Н49.1211.01.00.012-01	
		35	Н49.1211.01.00.012-02	
Обтекатель	1	0,82	Н49.1211.01.00.018	
Шайба	1	0,04	Н49.1211.01.00.016	
Набивка АП-31 16x16 L=377мм	4	0,097	ГОСТ 5152-84	
Набивка АП-Т-31 16x16 L=377мм*	4	0,097		
<p>* Экспорт в тропики</p> <p>Примечания:</p> <p>1. Быстроизнашивающиеся детали поставляются по отдельному договору и за отдельную плату.</p> <p>2. Допускается применение комплектующих и материалов (подшипников, набивки и т.д.), не указанных в документации на насосы (агрегаты), не ухудшающих качество.</p>				

Продолжение приложения Д
П Е Р Е Ч Е Н Ь
 быстроизнашивающихся деталей СД16/25

Наименование	Кол шт.	Масса 1шт. кг	Нормативно- техническая докумен- тация или обозначение чертежа	Примечание
Прокладка	3	0,048	Н49.1266.01.00.004	
		0,05	Н49.1266.01.00.004-01*	
Втулка защитная	1	0,50	Н49.1266.01.00.005	
		0,55	Н49.1266.01.00.005-01*	
Кольцо уплотняющее	1	0,23	Н49.1266.01.00.102	
			Н49.1266.01.00.102-01*	
Подшипник 46307	2	0,53	ГОСТ 831-75	Допускается заме- на подшипники аналогичного типа других производи- телей
Колесо рабочее	1	3,0	Н49.1266.01.00.012	СД16/25 СД16/25а СД16/25б
		2,69	Н49.1266.01.00.012-01	
		2,4	Н49.1266.01.00.012-02	
Гайка	1	0,17	Н49.156.01.00.012-01	
Шайба	1	0,008	Н49.1266.01.00.009	
Набивка АП-31 8x8 L=180мм	4	0,02	ГОСТ 5152-84	
Набивка АП-Т-31 8x8 L=180мм*	4	0,02		
* Экспорт в тропики Примечания: 1. Быстроизнашивающиеся детали поставляются по отдельному договору и за отдельную плату. 2. Допускается применение комплектующих и материалов (подшипников, набивки и т.д.), не указанных в документации на насосы (агрегаты), не ухудшающих качество.				

Продолжение приложения Д

П Е Р Е Ч Е Н Ь

быстроизнашивающихся деталей СД250/22,5 и СД160/10

Наименование	Кол шт.	Масса 1шт. кг	Нормативно-техническая документация или обозначение чертежа	Примечание
Прокладка	3	0,06 0,063	H49.1268.01.00.003 H49.1268.01.00.003-01*	
Втулка защитная	1	3,5 3,6	H49.1211.01.00.005 H49.1211.01.00.005-01*	СД160/45
Кольцо уплотняющее	1	0,84	H49.1268.01.00.102 H49.1268.01.00.102-01	
Подшипник 7318 ВМ РВ.Р6 Q6	2	5,65	ГОСТ 520-2011	Допускается замена подшипники аналогичного типа других производителей
Колесо рабочее	1	29 26,5 24,7	H49.1268.01.00.006 H49.1268.01.00.006-01 H49.1268.01.00.006-02	СД250/22,5; СД160/10 СД250/22,5а; СД160/10а СД250/22,5б; СД160/10б
Обтекатель	1	0,82	H49.1211.01.00.018	
Шайба	1	0,04	H49.1211.01.00.016	
Набивка АП-31 16x16 L=377мм	4	0,097	ГОСТ 5152-84	
Набивка АП-31-Т 16x16 L=377мм*	4	0,097		
* Экспорт в тропики				
Примечания:				
1. Быстроизнашивающиеся детали поставляются по отдельному договору и за отдельную плату.				
2. Допускается применение комплектующих и материалов (подшипников, набивки и т.д.), не указанных в документации на насосы (агрегаты), не ухудшающих качество.				

Продолжение приложения Д
П Е Р Е Ч Е Н Ь
 быстроизнашивающихся деталей СД100/40 и СД50/10

Наименование	Кол шт.	Масса 1шт. кг	Нормативно- техническая докумен- тация или обозначение чертежа	Примечание
Прокладка	3	0,016 0,017	Н49.1267.01.00.012 Н49.1267.01.00.012-01	
Втулка защитная	1	1,02 1,03	Н49.1267.01.00.005 Н49.1267.01.00.005-01*	
Кольцо уплотняющее	1	0,48	Н49.1267.01.00.102 Н49.1267.01.00.102-01	
Подшипник 46309	2	0,93	ГОСТ 831-75	Допускается заме- на подшипники аналогичного типа других производи- телей
Колесо рабочее	1	6,4 5,5 5,2	Н49.1267.01.00.006 Н49.1267.01.00.006-01 Н49.1267.01.00.006-02	СД100/40; СД50/10 СД100/40а; СД50/10а СД100/40б; СД50/10б
Обтекатель	1	0,2	Н49.1267.01.00.014	
Шайба	1	0,013	Н49.1267.01.00.015	
Набивка АП-31 10x10 L= 250 мм	4	0,025	ГОСТ 5152-84	
Набивка АП-31 10x10 L= 250 мм*	4	0,025		
* Экспорт в тропики Примечания: 1. Быстроизнашивающиеся детали поставляются по отдельному договору и за отдельную плату. 2. Допускается применение комплектующих и материалов (подшипников, набивки и т.д.), не указанных в документации на насосы (агрегаты), не ухудшающих качество.				

Продолжение приложения Д
П Е Р Е Ч Е Н Ь
 быстроизнашивающихся деталей СД450/22,5

Наименование	Кол шт.	Масса 1шт. кг	Нормативно- техническая докумен- тация или обозначение чертежа	Примечание
Прокладка	3	0,13	Н49.1299.01.00.005 Н49.1299.01.00.005-01*	
Втулка защитная	1	3,5 3,6	Н49.1211.01.00.005 Н49.1211.01.00.005-01*	
Кольцо уплотняющее	1	1,5	Н49.1299.01.00.102 Н49.1299.01.00.102-01*	
Подшипник 7318 ВМ РВ.Р6 Q6	2	5,65	ГОСТ 520-2011	Допускается заме- на подшипники аналогичного типа других производи- телей
Колесо рабочее	1	64,1 61,4 57,2	Н49.1299.01.00.002 Н49.1299.01.00.002-01 Н49.1299.01.00.002-02	СД450/22,5 СД450/22,5а СД450/22,5б
Обтекатель	1	0,82	Н49.1211.01.00.018	
Шайба	1	0,04	Н49.1211.01.00.016	
Набивка АП-31 16x16 L= 377 мм	4	0,097	ГОСТ 5152-84	
Набивка АП-Т-31 16x16 L= 377 мм*	4	0,097		
* Экспорт в тропики Примечания: 1. Быстроизнашивающиеся детали поставляются по отдельному договору и за отдельную плату. 2. Допускается применение комплектующих и материалов (подшипников, набивки и т.д.), не указанных в документации на насосы (агрегаты), не ухудшающих качество.				

Продолжение приложения Д
П Е Р Е Ч Е Н Ь
 быстроизнашивающихся деталей СД800/32

Наименование	Кол шт.	Масса 1шт. кг	Нормативно- техническая докумен- тация или обозначение чертежа	Примечание
Кольцо 540x5,8	1	0,35	Н49.1300.01.00.008	
Втулка защитная	1	3,01	Н49.1300.01.00.005 Н49.1300.01.00.005-01*	
Кольцо уплотняющее	1	2,42	Н49.1300.01.00.102 Н49.1300.01.00.102-01*	
Подшипник 46322	2	10,8	ГОСТ 831-75	Допускается заме- на подшипники аналогичного типа других производи- телей
Колесо рабочее	1	102 94 86	Н49.1300.01.00.002 Н49.1300.01.00.002-01 Н49.1300.01.00.002-02	СД800/32 СД800/32а СД800/32б
Обтекатель	1	2,0	Н49.1300.00.00.013	
Шайба	1	0,06	Н49.1300.01.00.016	
Набивка АП-31 16x16 L= 450 мм	4	0,12	ГОСТ 5152-84	
Набивка АП-Т-31 16x16 L= 450 мм*	4	0,12		
* Экспорт в тропики Примечания: 1. Быстроизнашивающиеся детали поставляются по отдельному договору и за отдельную плату. 2. Допускается применение комплектующих и материалов (подшипников, набивки и т.д.), не указанных в документации на насосы (агрегаты), не ухудшающих качество.				

**ПРИЛОЖЕНИЕ Е
(Обязательное)
П Е Р Е Ч Е Н Ь**

КОМПЛЕКТА МОНТАЖНЫХ ЧАСТЕЙ

Наименование	Кол шт.	Масса 1шт. кг	Нормативно-техническая до- кументация или обозначение чертежа	Примечание
Фланец ответный	1	1,02	Н49.899.00.00.015-08	СД16/25
Фланец ответный	1	1,19	Н49.899.00.00.015-11	СД16/25
Фланец	2	2,4	Н49.883.01.01.001-01	СД100/40 СД50/10
Фланец	1	5,4	Н49.883.01.01.001-05	СД160/45
Фланец	1	2,65	Н49.883.01.01.001-010	СД160/45
Фланец	1	4,4	Н49.883.01.01.001-09	СД250/22,5 СД160/10
Фланец	1	3,7	Н49.883.01.01.001-12	СД250/22,5 СД160/10
Фланец	1	5,36	Н03.3.302.00.00.012-15	СД450/22,5
Фланец	1	5,89	Н03.3.302.00.00.012-04	СД450/22,5
Фланец	1	7,67	Н03.3.302.00.00.012-05	СД800/32
Фланец	1	5,89	Н03.3.302.00.00.012-04	СД800/32
Винт с шестигранной голов- кой ГОСТ Р ИСО 4017 М12х50-8.8 М12х50-8.8-А3L*	8		ГОСТ Р ИСО 4017-2013	СД16/25
Винт с шестигранной голов- кой ГОСТ Р ИСО 4017 М16х60-5.6 М16х60-5.6-А9Р*	8		ГОСТ Р ИСО 4017-2013	СД100/40 СД50/10
Болт с шестигранной голов- кой ГОСТ Р ИСО 4014 М16х65-8.8 М16х65-8.8-А3L*	12		ГОСТ Р ИСО 4014-2013	СД160/45
Винт с шестигранной голов- кой ГОСТ Р ИСО 4017 М16х60-5.6 М16х60-5.6-А9Р*	8		ГОСТ Р ИСО 4017-2013	СД250/22,5 СД160/10
Винт с шестигранной голов- кой ГОСТ Р ИСО 4017 М16х65-5.6 М16х65-5.6-А9Р*	8		ГОСТ Р ИСО 4017-2013	СД250/22,5 СД450/22,5 СД160/10
Винт с шестигранной голов- кой ГОСТ Р ИСО 4017 М16х70-5.6 М16х70-5.6-А9Р*	8		ГОСТ Р ИСО 4017-2013	СД450/22,5
	20			СД800/32
Гайка шестигранная нор- мальная ГОСТ ISO 4032 М12-8 М12-8-А3L*	8		ГОСТ ISO 4032-2014	СД16/25
Гайка шестигранная нор- мальная ГОСТ ISO 4032 М16-8 М16-8-А3L*	8		ГОСТ ISO 4032-2014	СД100/40 СД50/10
Гайка шестигранная нор- мальная ГОСТ ISO 4032 М16-8 М16-8-А3L*	12		ГОСТ ISO 4032-2014	СД160/45
Гайка шестигранная нор- мальная ГОСТ ISO 4032 М16-8 М16-8-А9Р*	16		ГОСТ ISO 4032-2014	СД250/22,5 СД450/22,5 СД160/10
	20			СД800/32

*Экспорт в тропики

Примечание – Монтажные части поставляются по отдельному договору и за отдельную плату.

ПРИЛОЖЕНИЕ Ж.

(Обязательное)

ПЕРЕЧЕНЬ

контрольно-измерительных приборов

Наименование	Кол-во шт.	Масса, кг.	Нормативно-техническая документация	Примечание
Манометр МПЗ-У У2 1,0 МПа (10кгс/см ²); 2,5	1	0,7	ТУ 25-02.180335-84	
Мановакуумметр МВПЗ-У У2 0,5МПа (5 кгс/см ²); 2,5	1	0,7		
<p>Примечания:</p> <ol style="list-style-type: none"> 1. Контрольно-измерительные приборы поставляются по отдельному договору и за отдельную плату. 2. Допускается поставка других приборов аналогичного класса точности и давления. 				

